

Montage-Anleitung

Teleskop Insektenschutz für Türen



Service &
Aufbauvideo

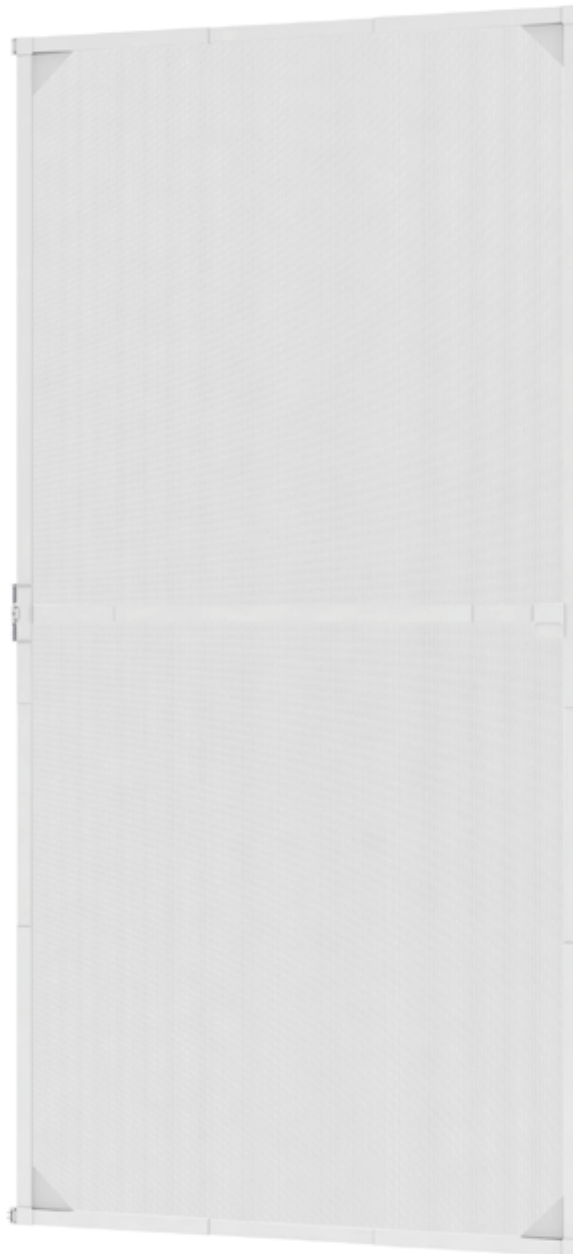
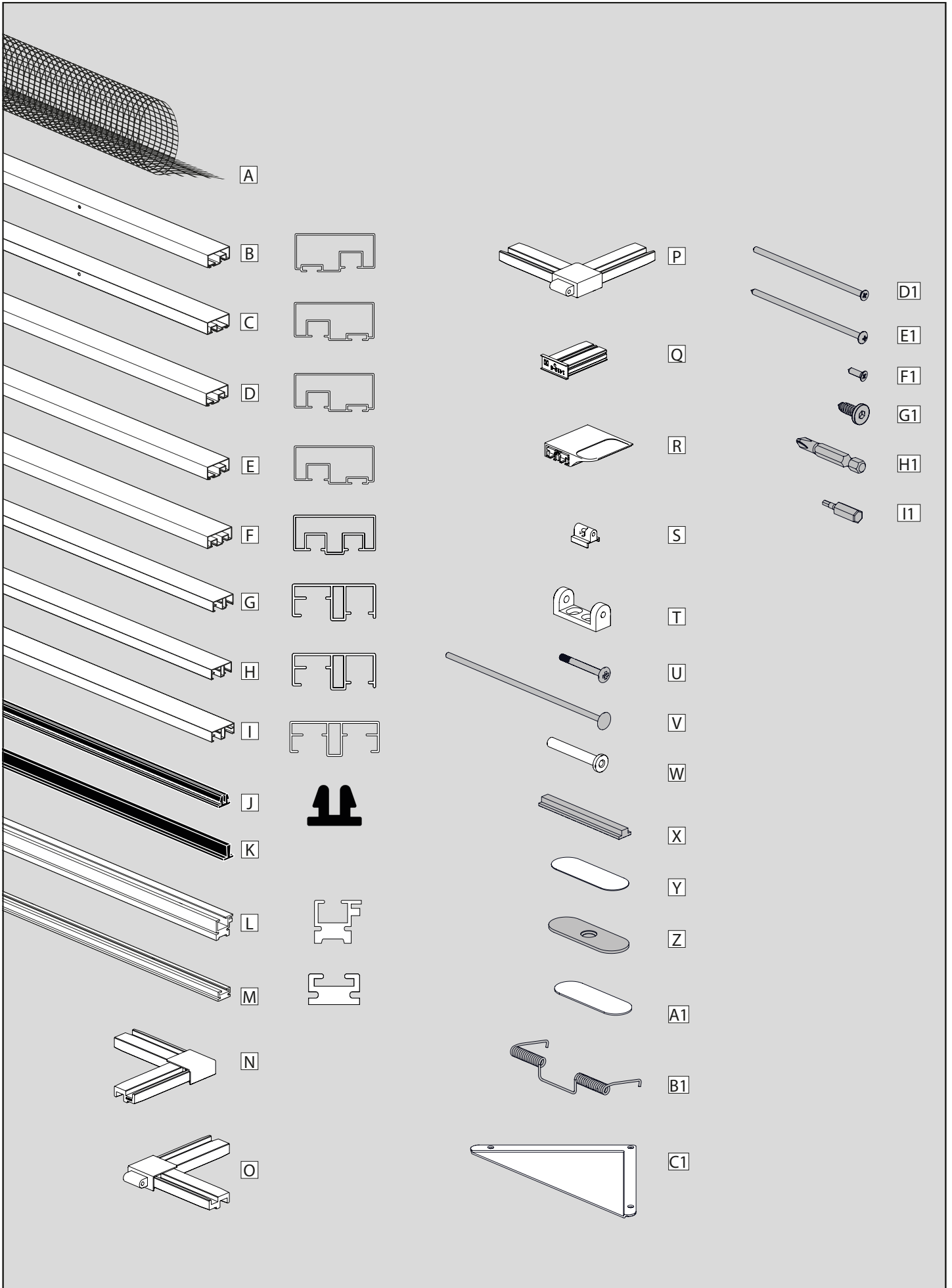


Abb. ähnlich



**Bitte vor Montage sorgfältig alle Punkte lesen!
Anleitung aufbewahren und bei Weitergabe
des Produktes mit aushändigen!**

Inhalt	4
Produkthinweise	6
Rahmenvoransicht	7
Allgemeines	8
Montageanleitung lesen und aufbewahren	8
Zeichenerklärung	8
Sicherheit	8
Bestimmungsgemäße Verwendung	8
Vorbereitung	9
Benötigtes Werkzeug	10
Montagehinweise	10
Maß nehmen	11
Montage	11
Reinigung	21
Aufbewahrung	21
Service	21
Häufige Fragen	22
Technische Daten	23
Produktpass	23
Entsorgung	24



Bezeichnung	Länge	Anzahl	Teile-Nummer
A Gewebe		1x	S-0097
B Außenprofil oben rechts mit Bohrung	1150 mm	1x	01419-0001-01
C Außenprofil oben links mit Bohrung	1150 mm	1x	01419-0001-02
D Außenprofile für die Höhe unten	500 mm	2x	01419-0001-00
E Außenprofile für die Breite	325 mm	4x	01419-0001-00
F Außenprofil für die Mitte	633 mm	1x	01419-0004
G Innenprofile für die Höhe	500 mm	2x	01419-0002
H Innenprofil für die Breite	500 mm	2x	01419-0002
I Innenprofile für die Mitte	318 mm	2x	01419-0003-00
J Klemmleisten	1150 mm	2x	S-0017
	910 mm	2x	
	945 mm	2x	
	970 mm	2x	
K Bürstendichtung	ca. 6,2 lfm.	1x	S-0002
L Abstandsprofile für Innen	396 mm	2x	01419-0012
	294 mm	2x	
	104 mm	4x	
M Abstandsprofile für Außen	396 mm	2x	01419-0013
	294 mm	2x	
N Eckverbinder (ohne Scharnier)		2x	01419-0005
O Eckverbinder (mit Scharnier oben)		1x	01419-0021
P Eckverbinder (mit Scharnier unten)		1x	01419-0022
Q Mittelverbinder		1x	01419-0006
R Mittelverbinder inkl. Handgriff		1x	01419-0007
S Scharnier (mittig)		1x	01419-0010
T Scharnierhalter		3x	01419-0018
U Scharnierpin (kurz)		2x	01419-0025
V Scharnierpin (lang)		1x	01419-0026
W Buchse für Scharnierpin (lang)		2x	01419-0028
X Magnete		3x	01419-0019
Y Schutzfolien (selbstklebend)		3x	00014-0044
Z Magnetplatten		3x	00014-0027
A1 doppelseitige Klebepads		3x	00014-0045
B1 Schließfeder		1x	01419-0027
C1 Eckwinkel		4x	01419-0029
D1 Kreuzschlitz-Schraube 3 x 80		1x	S-0132
E1 Linsenkopfschraube 3 x 80		1x	S-0131
F1 Kreuzschlitz-Schrauben 2,9 x 16		9x	N-0002
G1 Schrauben Innensechskant 3,5 x 10		12x	N-0202
H1 Bit PH2		1x	W-0002
I1 Bit Innensechskant SW 2,5		1x	W-0031

Im Falle von fehlenden oder defekten Teilen wenden Sie sich bitte an unseren Service.
Die Kontaktdaten dazu finden Sie im Kapitel Service auf Seite 21.

Halten Sie dazu immer die hervorgehobene Teile-Nummer, den Teilebuchstaben, sowie die Versionsnummer bereit.
Die Versionsnummer finden Sie unten rechts auf dieser Anleitung.

Beispiel:

Scharnierhalter 0 **1419**-00**18**
Referenznummer

oder Scharnierhalter **W**



Die Produkt-/Herstellerkennzeichnung finden Sie auf dem Bauteil „Eckverbinder (mit Scharnier oben)“ **R**.

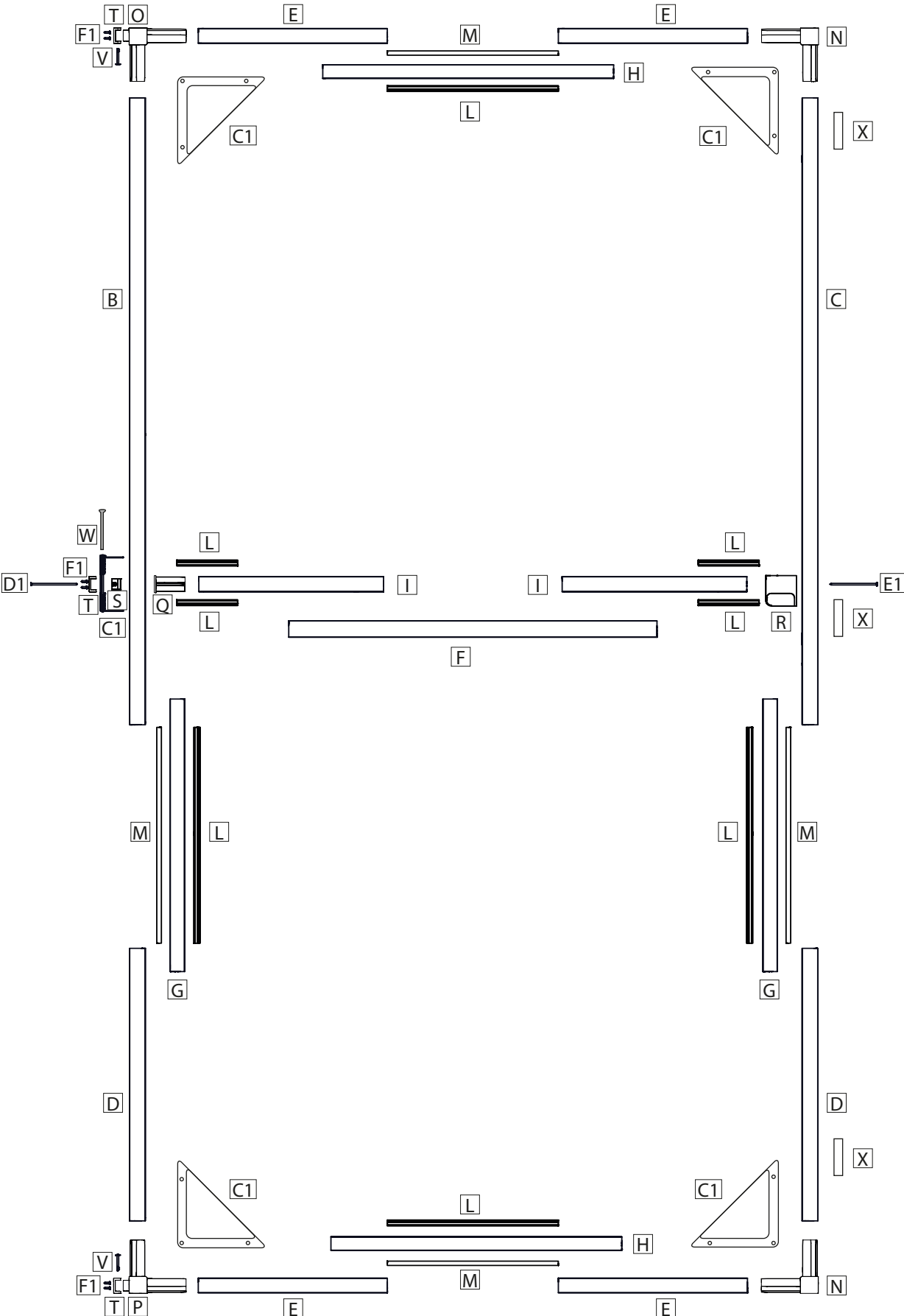
HINWEIS!

Das maximale Aufbaumaß des Bausatzes beträgt 100 x 210 cm (jeweils Rahmenaußenkante).
Die Mindestbreite des Bausatzes beträgt 71 cm inkl. Scharnier, dabei entfallen alle Abstandsprofile.
Die Mindesthöhe des Bausatzes beträgt 170 cm dabei entfallen alle Abstandsprofile.

Der Insektenschutz wird mittels Schrauben am vorhandenen Türrahmen befestigt.
Dadurch entstehen Schraublöcher am vorhandenen Türrahmen. Fragen Sie gegebenenfalls ihren Vermieter um Erlaubnis.



Diese Rahmenvoransicht stellt nicht alle Einzelteile dar und dient nur zur visuellen Unterstützung bei der Montage.



Allgemeines

Montageanleitung lesen und aufbewahren



Diese Montageanleitung gehört zu diesem Teleskop-Insektenschutz für Türen, im nachfolgenden nur noch Insektenschutz genannt. Sie enthält wichtige Informationen zur Montage und Handhabung. Lesen Sie die Montageanleitung, insbesondere die Sicherheitshinweise, sorgfältig durch, bevor Sie den Insektenschutz zusammenbauen und einsetzen. Die Nichtbeachtung dieser Montageanleitung kann zu schweren Verletzungen oder Schäden am Insektenschutz führen. Beachten Sie im Ausland auch landesspezifische Richtlinien und Gesetze. Bewahren Sie die Montageanleitung für die weitere Nutzung auf. Wenn Sie den Insektenschutz an Dritte weitergeben, geben Sie unbedingt diese Montageanleitung mit. Zusätzliche Produktinformationen, z. B. ein Aufbauvideo finden Sie im Internet unter www.hecht-international.com/service-portal.

Zeichenerklärung

Die folgenden Symbole und Signalworte werden in dieser Montageanleitung verwendet.



Dieses Signalsymbol/-wort bezeichnet eine Gefährdung mit einem mittleren Risikograd, die, wenn sie nicht vermieden wird, den Tod oder eine schwere Verletzung zur Folge haben kann.



Dieses Signalwort warnt vor möglichen Sachschäden.



Dieses Signalsymbol/-wort bezeichnet eine Gefährdung mit einem niedrigen Risikograd, die, wenn sie nicht vermieden wird, eine geringfügige oder mäßige Verletzung zur Folge haben kann.

Sicherheit

Bestimmungsgemäße Verwendung

Der Insektenschutz darf nur für den bestimmungsgemäßen, nicht gewerblichen Gebrauch (Anbringung von außen auf den vorhandenen Türrahmen zum Schutz vor Eindringen von Insekten) verwendet werden. Bei missbräuchlicher Nutzung kann es zu erheblichen Gefährdungen kommen. Zusätzliche Belastungen dieses Insektenschutzes durch angehängte Gegenstände oder Bedienung über die mechanischen Begrenzungen hinaus können zur Beschädigung des Insektenschutzes führen und sind daher nicht zulässig. Für hieraus resultierende Schäden haftet der Hersteller nicht.

Haftung

Bei Nichtbeachtung der in dieser Anleitung angegebenen Hinweise und Informationen, bei nicht bestimmungsgemäßem Gebrauch oder bei Einsatz außerhalb des vorgesehenen Verwendungszwecks, lehnt der Hersteller die Gewährleistung für Schäden am Insektenschutz ab. Die Haftung für Folgeschäden an Elementen aller Art oder Personen ist ausgeschlossen.



Erstickungsgefahr!

Folienbeutel und Kleinteile von Kleinkindern fernhalten!
Kinder können sich z. B. Kunststoffbeutel über den Kopf ziehen oder Kleinteile verschlucken.

Sturzgefahr!

Nicht gegen den Insektenschutz lehnen. Der Insektenschutz kann sich bei starkem Gegendruck wieder lösen.

Brandgefahr!

Gewebe, sowie alle Kunststoffteile bestehen aus brennbaren Materialien. Nicht dem offenen Feuer oder einer anderen Hitzequelle aussetzen.



Verletzungsgefahr!

Gehen Sie mit den benötigten Werkzeugen vorsichtig um! Bei falsch verwendeten Werkzeugen besteht die Gefahr, dass Sie sich damit verletzen, z. B. schneiden.

Der Insektenschutz verfügt über eine Schließfeder, welche den Insektenschutz nach dem Öffnen automatisch wieder schließt. Achten Sie daher bei Benutzung darauf, dass sich keine Klein-/Kinder oder Haustiere im Wirkungsbereich befinden, um Klemmverletzungen zu vermeiden.

HINWEIS!

Beschädigungsgefahr!

Unsachgemäßer Umgang mit dem Insektenschutz kann zu Beschädigungen des Insektenschutzes führen.

Durch Witterungseinflüsse und Temperaturschwankungen kann sich zwischen Türrahmen und Insektenschutzrahmen Kondensat (Schwitzwasser) bilden. Sorgen Sie für ausreichende Belüftung bzw. trocknen Sie diese Stellen um Schäden am Produkt und/oder Fenster zu vermeiden.

Achtung! Durch starke Witterungseinflüsse (z. B. Hitze, UV-Strahlung) auf Insektenschutz- und Türrahmen (z. B. Südseite) können in Einzelfällen leichte Verfärbungen am Produkt und/oder Türrahmen auftreten.

Befestigen Sie keine Gegenstände am Insektenschutz.

Verwenden Sie den Insektenschutz nicht mehr, wenn dieser Risse, Sprünge oder Verformungen aufweist.

Ersetzen Sie beschädigte Bauteile nur mit passenden Originalteilen.

HINWEIS!

Beschädigungsgefahr!

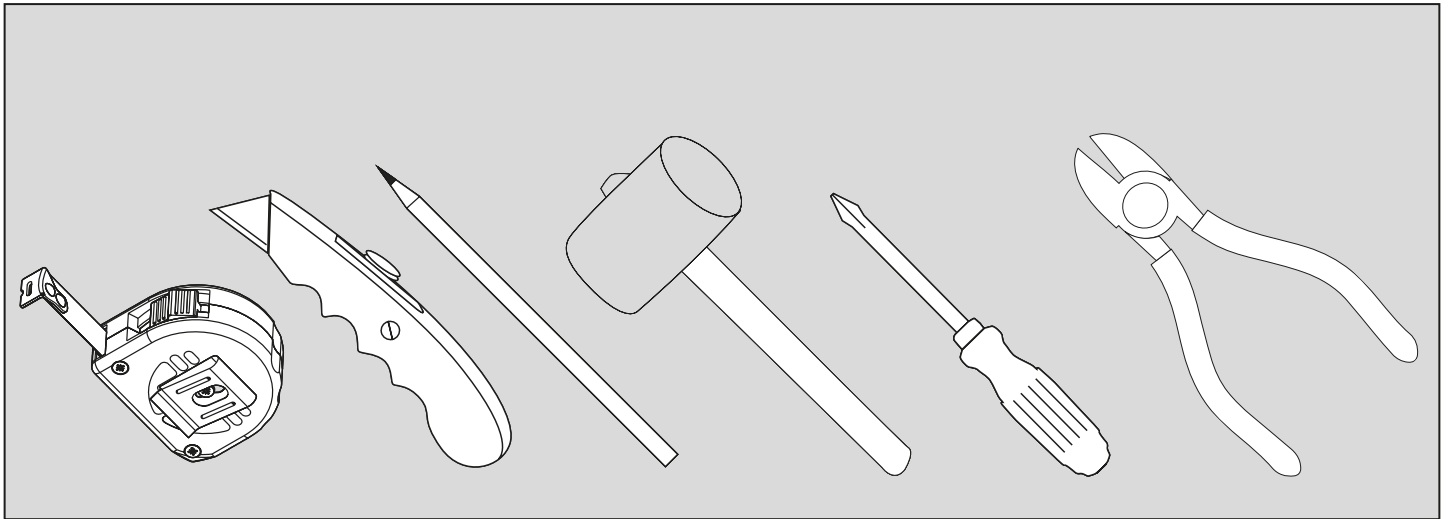
Wenn Sie die Verpackung unvorsichtig mit einem scharfen Messer oder anderen spitzen Gegenständen öffnen, können Sie den Insektenschutz beschädigen.

Gehen Sie daher beim Öffnen der Verpackung vorsichtig vor. Nehmen Sie die Einzelteile des Insektenschutzes aus der Verpackung. Prüfen Sie, ob die Lieferung vollständig ist. Bei Fehlteilen wenden Sie sich an den Hersteller und bestellen die fehlenden Teile anhand der Liste im Kapitel „Inhalt“ auf Seite 4 nach.

Kontrollieren Sie, ob Einzelteile Schäden aufweisen. Ist dies der Fall, montieren Sie den Insektenschutz nicht.

Wenden Sie sich an die im Kapitel „Service“ auf Seite 21 angegebene Serviceadresse.

Benötigtes Werkzeug

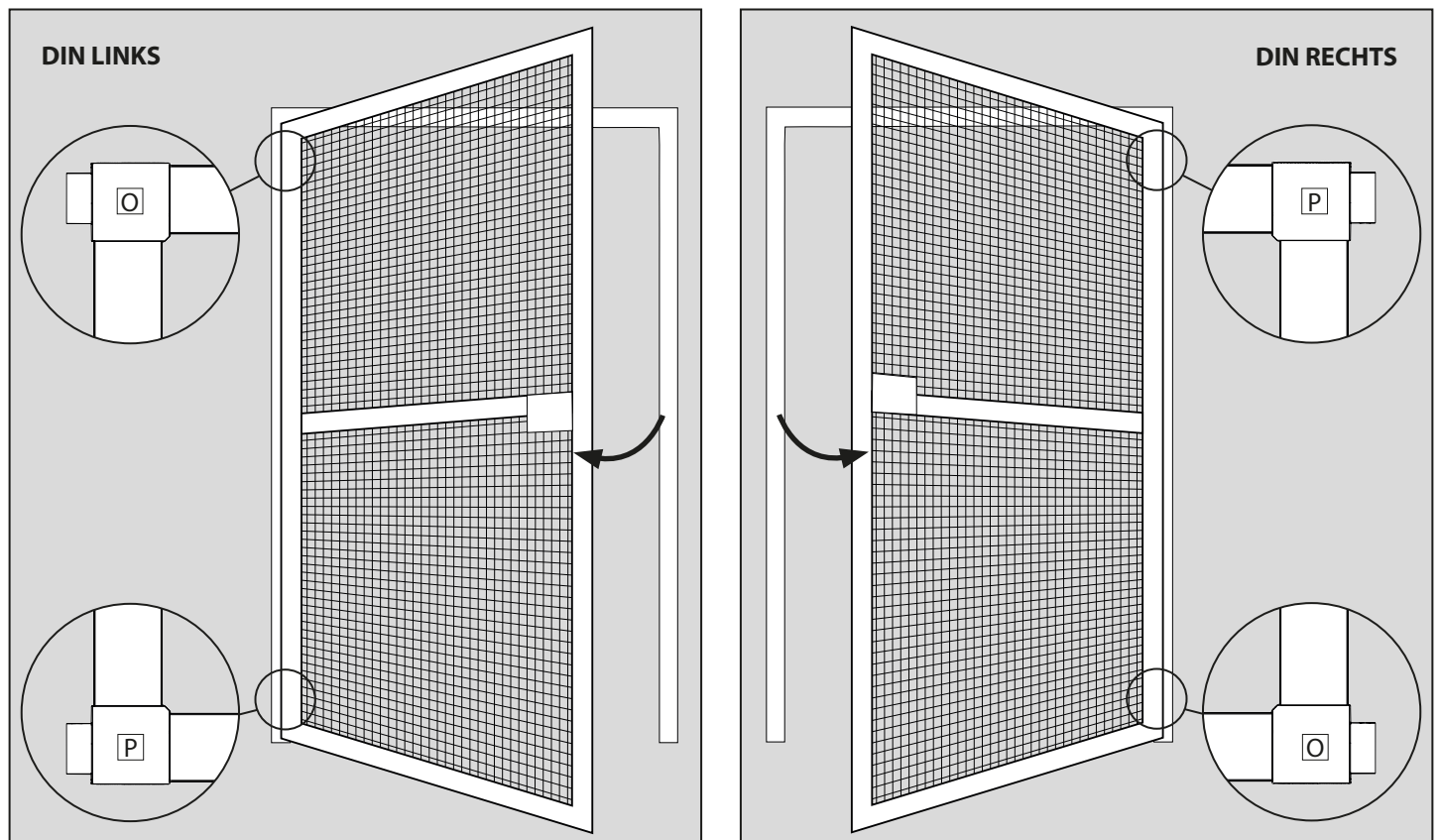


- Maßband
- Cuttermesser (oder Schere)
- Bleistift (Marker)
- Gummihammer
- Kreuzschlitzschraubendreher
- Seitenschneider
- Optional: Klebeband (ablösbar)

Montagehinweise

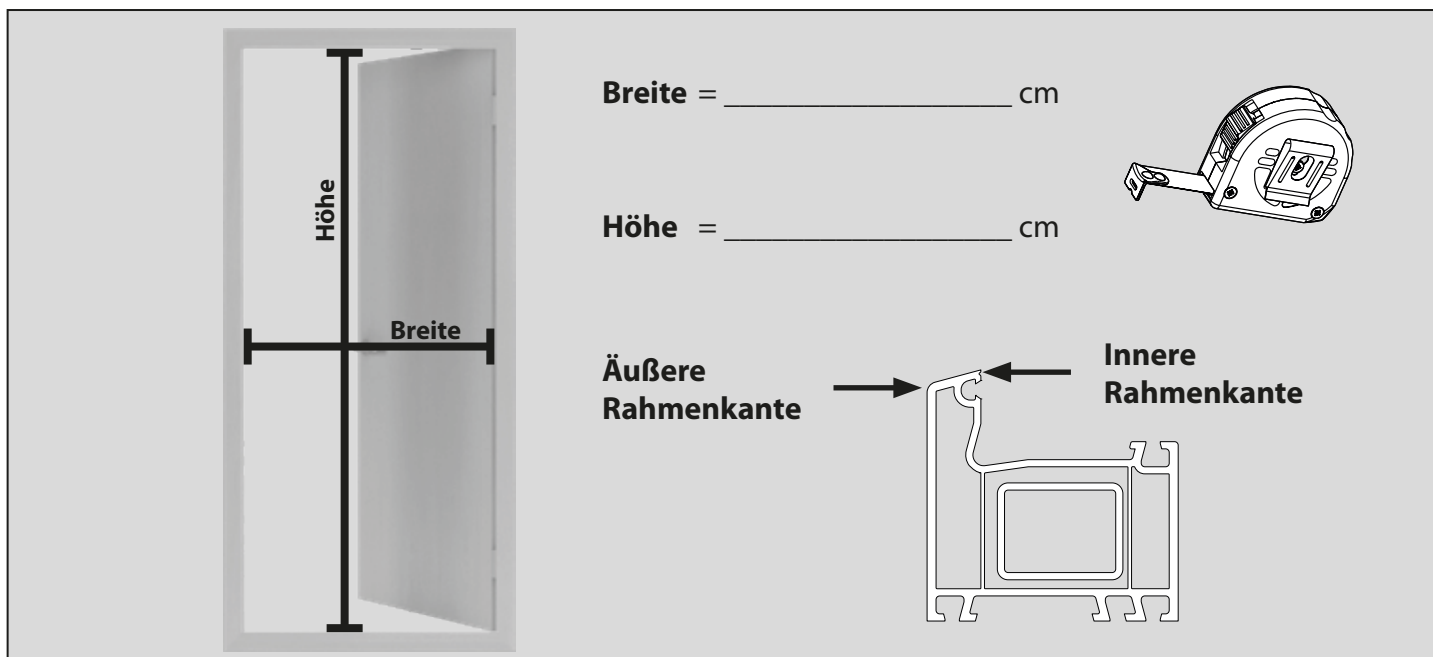
Die nachfolgende Montage basiert auf einer Tür mit Anschlag DIN Links mit Blick von außen nach innen. Das bedeutet die Scharniere sind, von außen gesehen, links.

Ist eine Anbringung mit einem Anschlag DIN Rechts gewünscht, so müssen die Eckverbinder mit Scharnier **O** und **P** (siehe auch Inhaltsübersicht auf Seite 4 und 5), getauscht werden. Dazu nachfolgende Bilderklärung.



Wir empfehlen den Bausatz am Boden liegend zusammzusetzen. Verwenden Sie nach Möglichkeit z. B. ein Malervlies oder ähnliches als Unterlage, um ein Verkratzen der Profile während der Montage zu vermeiden.

Der Bausatz muss im Laufe der Montage vorab zusammengeschoben und auch wieder auseinandergezogen werden.



Messen Sie von Türrahmen Innenkante zu Innenkante (lichtes Maß) und notieren Sie sich das Ergebnis.

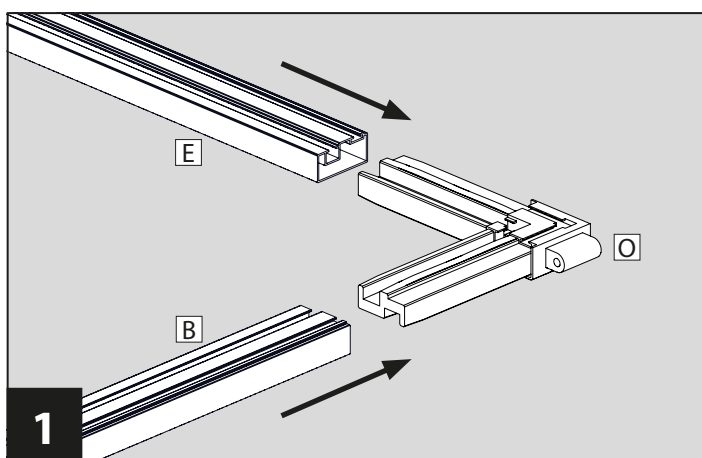
Achtung: Bei abgeschrägten Türrahmen immer von der äußeren Rahmenkante aus messen.



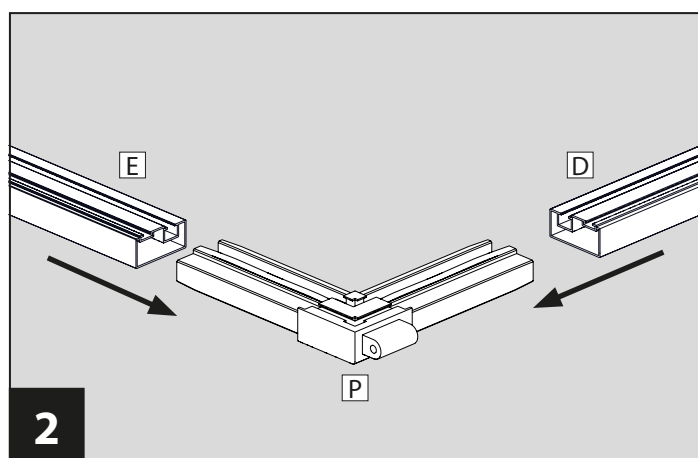
Der fertige Insektenschutz liegt von außen auf dem vorhandenen Türrahmen auf. Auflagefläche außen am vorhandenen Türrahmen auf Scharnierseite min. 3,5 cm. inkl. Schließfeder und auf Schließseite mindestens 1,5 cm. Mindestabstand zwischen Fenster und Rollläden/Jalousie min. 1,8 cm (ohne Bürstendichtung). Für Türen mit Wetterschenkel nur bedingt verwendbar. D. h., sollte der vorhandene Wetterschenkel über den Blendrahmen hinausragen, ist eine Anbringung nicht möglich. Der Insektenschutz würde nach außen gedrückt werden.



Gehen Sie während der Montage vorsichtig vor. Durch die Teleskopierbarkeit des Bausatzes besteht die Gefahr von Klemmverletzungen.

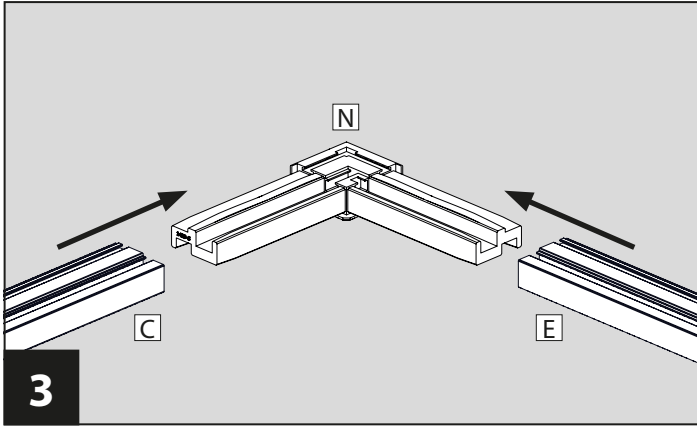


1 Verbinden Sie die Außenprofile **B** (1150 mm, mit der NICHT vorgebohrten Seite) und Außenprofile für die Breite **E** (325 mm) mit dem Eckverbinder **O**.

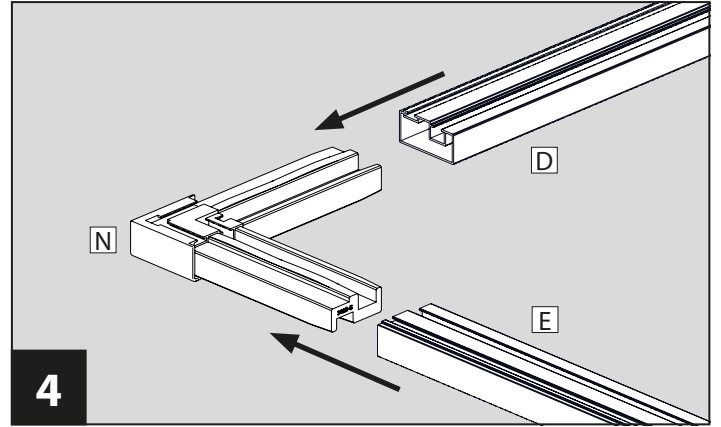


2 Verbinden Sie die Außenprofile die Breite **E** (325 mm) und Außenprofile für die Höhe unten **D** (500 mm) mit dem Eckverbinder **P**.

Montage



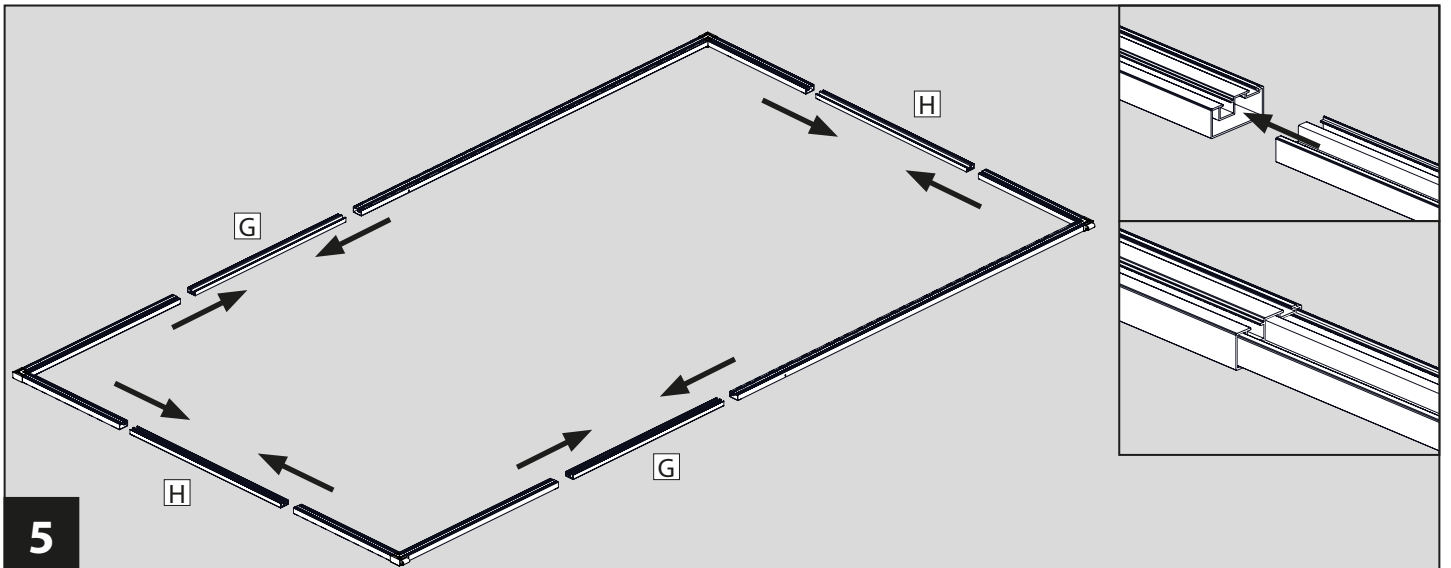
3 Verbinden Sie die Außenprofile **C** (1150 mm, mit der NICHT vorgebohrten Seite) und Außenprofile für die Breite **E** (325 mm) mit dem Eckverbinder **N**.



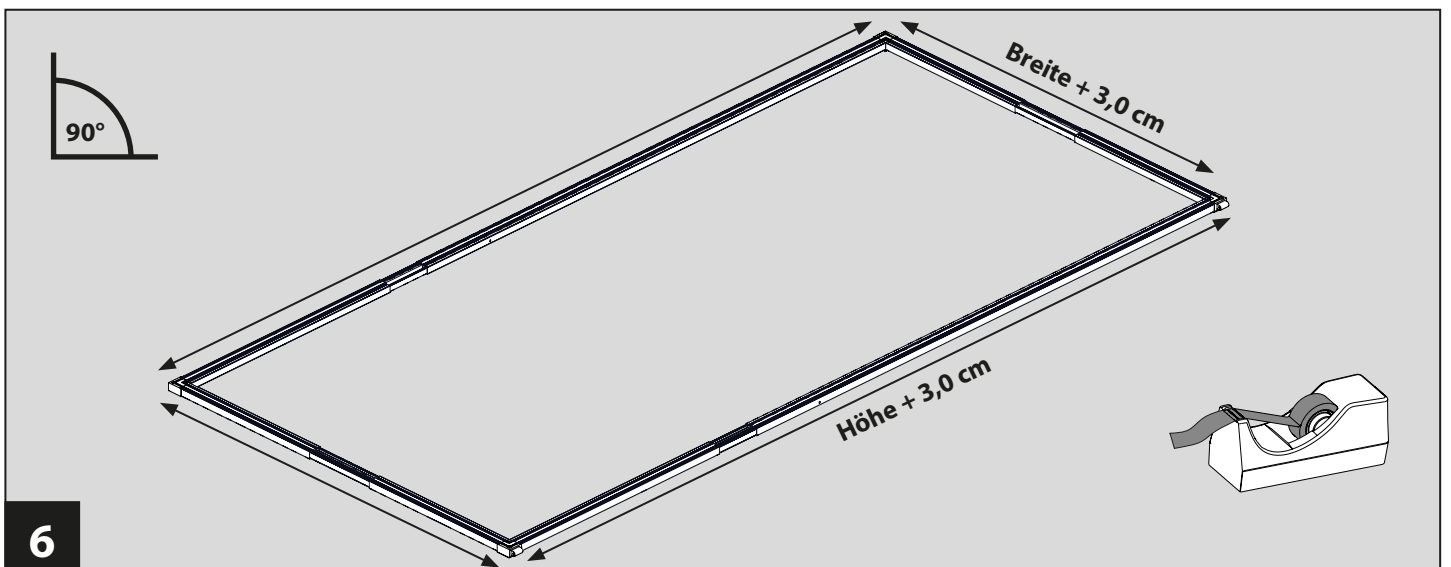
4 Verbinden Sie die Außenprofile die Breite **E** (325 mm) und Außenprofile für die Höhe unten **D** (500 mm) mit dem Eckverbinder **N**.

HINWEIS!

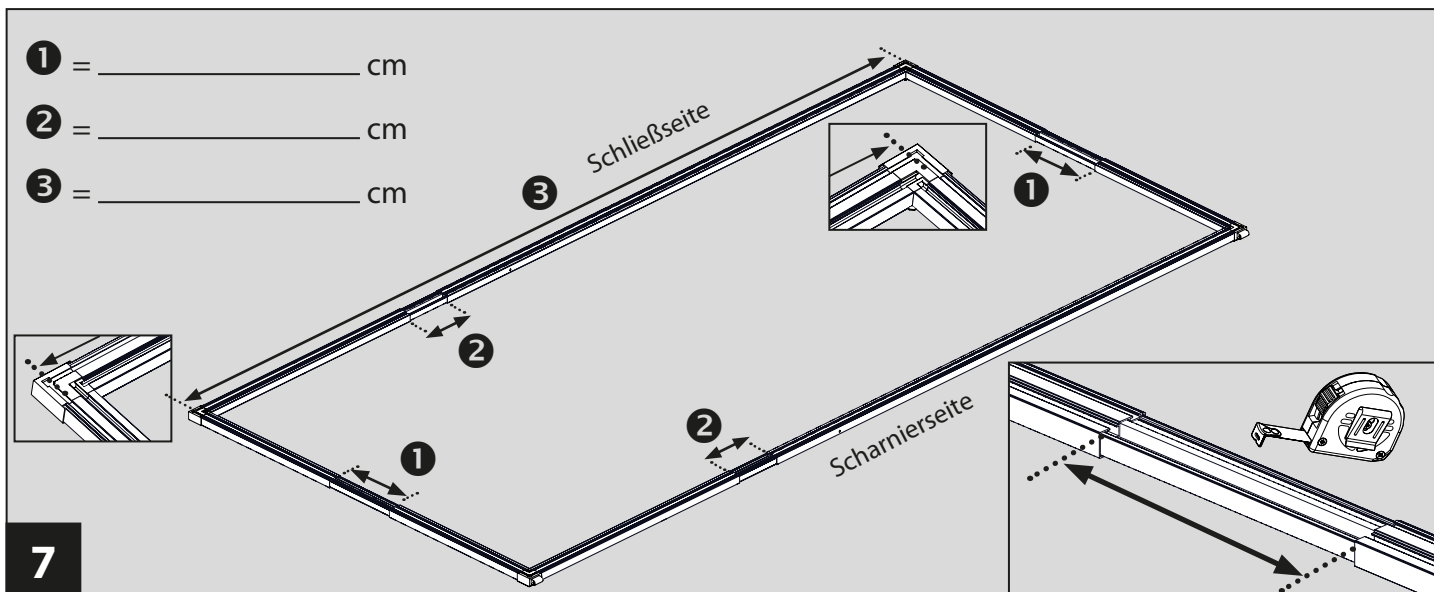
Achten Sie bei allen nachfolgenden Montageschritten immer darauf, dass alle Innenprofile in gleicher Länge in die linken und rechten Außenprofilen eingeschoben sind.



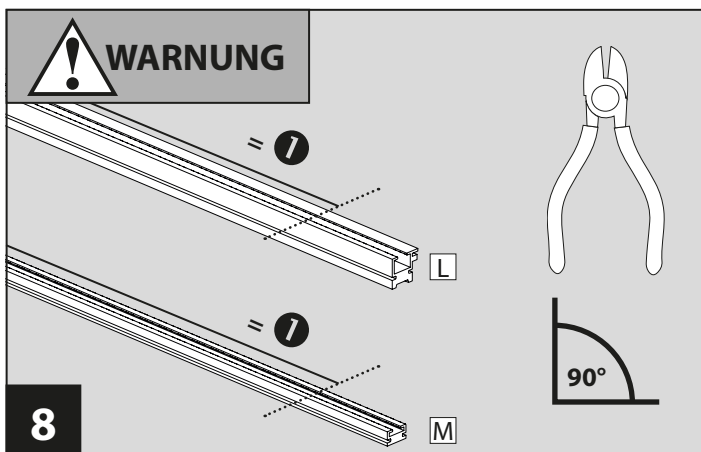
5 Verbinden Sie die vier vormontierten Ecken mit den Innenprofilen für die Breite **H** und den Innenprofilen für die Höhe **G**.



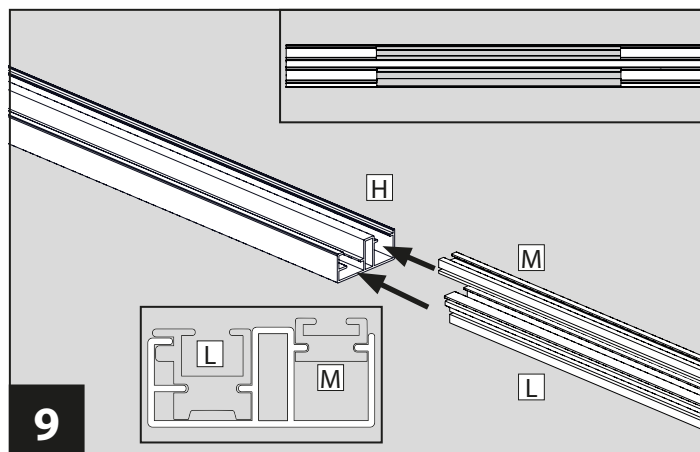
6 Ziehen Sie den Rahmen gleichmäßig in Höhe und Breite auf die gemessene Breite und Höhe zuzüglich je 3,0 cm auseinander. **Achten** Sie dabei auf Rechtwinkligkeit. Das gemessene Lichte Maß + 3cm ergibt das fertige Rahmenaußenmaß. **Optional** können Sie die Profilübergänge mit ablösbarem Klebeband gegen Verrutschen fixieren.



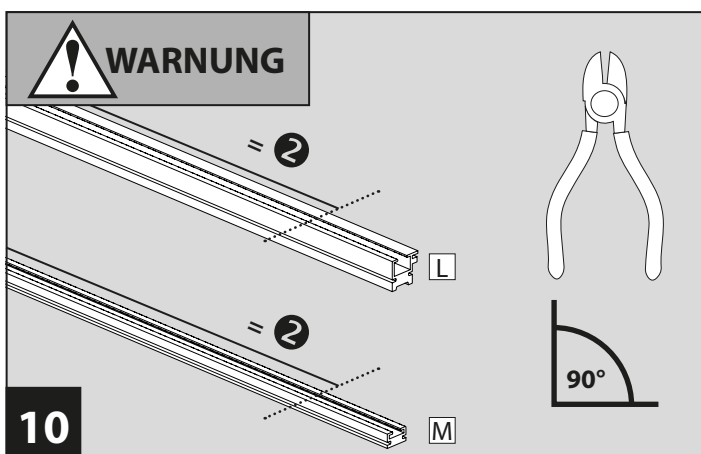
Messen Sie die Abstände zwischen den Außenprofilen von ① und ② sowie die Länge des äußeren Profilkanals ③ auf der Schließseite. Notieren Sie sich die Ergebnisse. Für die weitere Montage den Rahmen wieder auseinanderziehen.



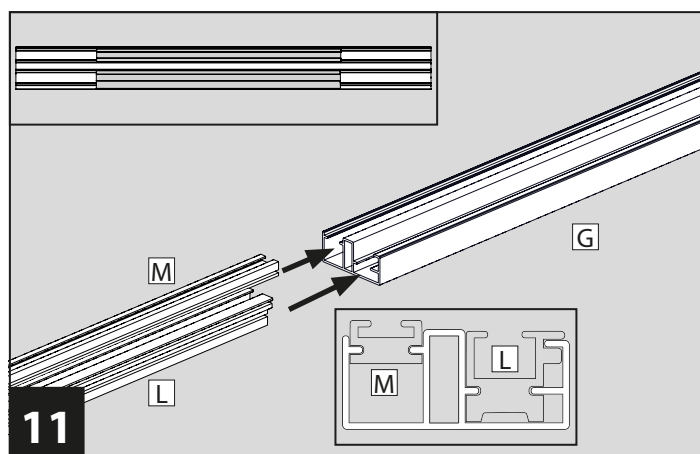
Kürzen Sie die Abstandsprofile für die Breite (innen, 294 mm) **L** und für die Breite (außen, 294 mm) **M** auf das in Schritt 7 gemessene Maß ① und entgraten mit einer z. B. Feile die Schnittkanten. **WARNUNG!** Achten Sie darauf, dass sich keine anderen Personen im Arbeitsbereich befinden, da die Endstücke der Abstandsprofile umherfliegen können!



Setzen Sie die Abstandsprofile **L** und **M** in die Innenprofile für die Breite **H** ein und richten diese mittig in den Profilen aus.

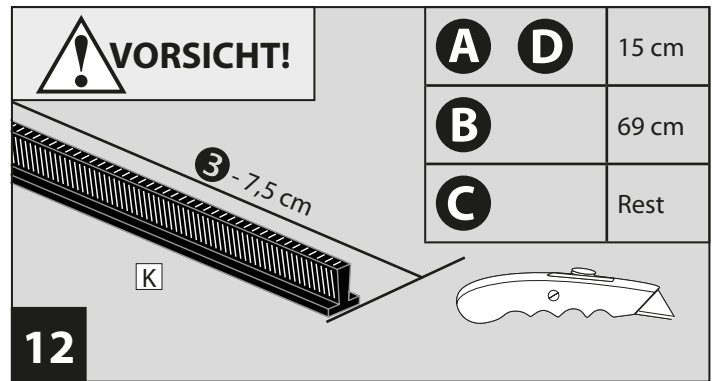
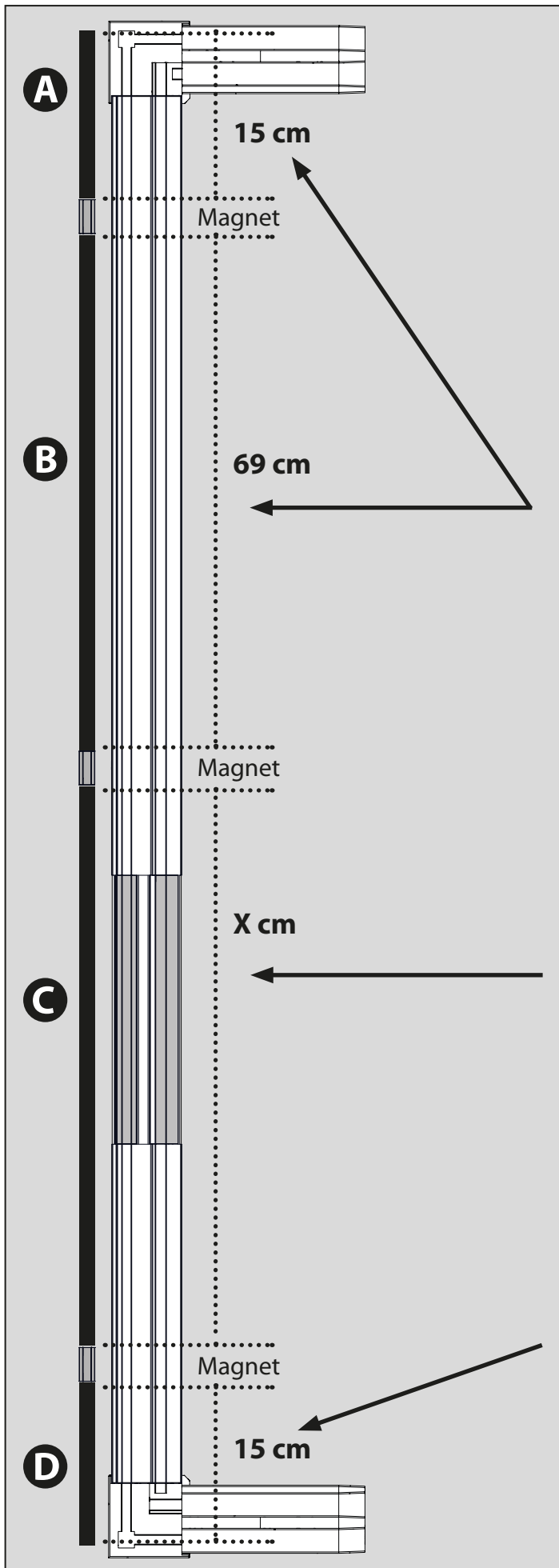


Kürzen Sie die Abstandsprofile für die Höhe (innen, 396 mm) **L** und für die Höhe (außen, 396 mm) **M** auf das in Schritt 7 gemessene Maß ② und entgraten mit einer z. B. Feile die Schnittkanten. **WARNUNG!** Achten Sie darauf, dass sich keine anderen Personen im Arbeitsbereich befinden, da die Endstücke der Abstandsprofile umherfliegen können!

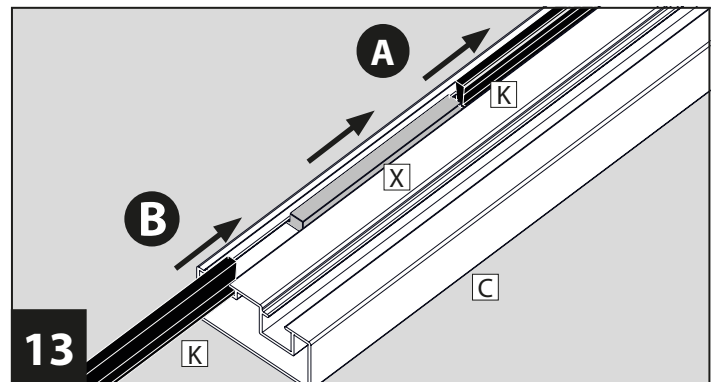


Setzen Sie die Abstandsprofile **L** und **M** in die Innenprofile für die Höhe **G** ein und richten diese mittig in den Profilen aus.

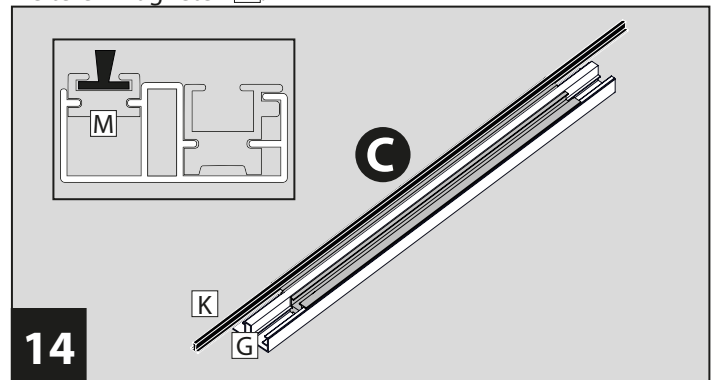
Montage



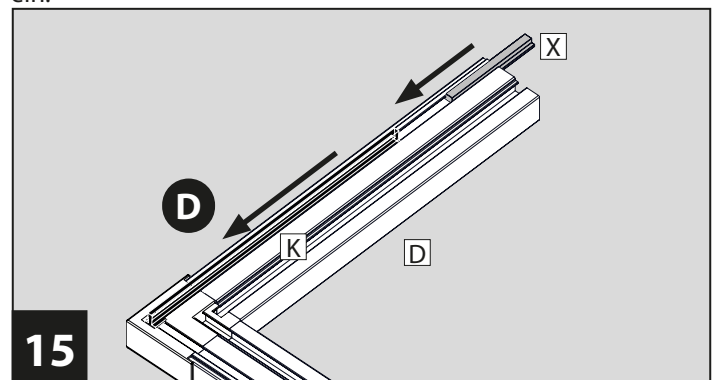
Längen Sie von der Bürstendichtung **K** das unter Schritt 7 gemessene Maß \ominus -7,5 cm ab. Teilen Sie dieses Stück Bürstendichtung in 4 Abschnitte gemäß Abbildung links.



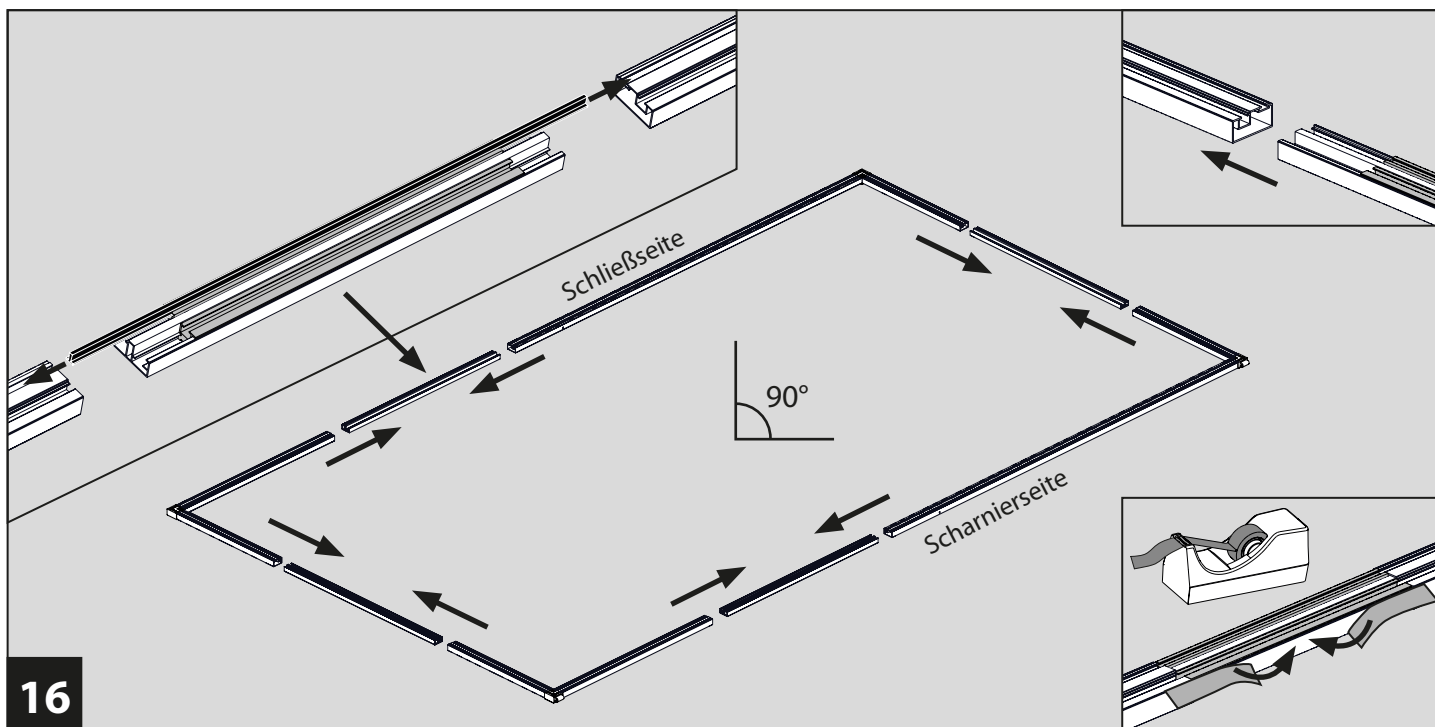
Schieben Sie auf der Schließseite ein 15 cm Stück Bürstendichtung in das obere Profil für die Höhe **C** ein, gefolgt von einem Magneten **X**, dem 69 cm Stück Bürstendichtung und einem weiteren Magneten **X**.



Schieben Sie das Reststück (X cm) Bürstendichtung **K** aus Schritt 12 in eines der Abstandsprofile für die Höhe (außen) **G** ein.

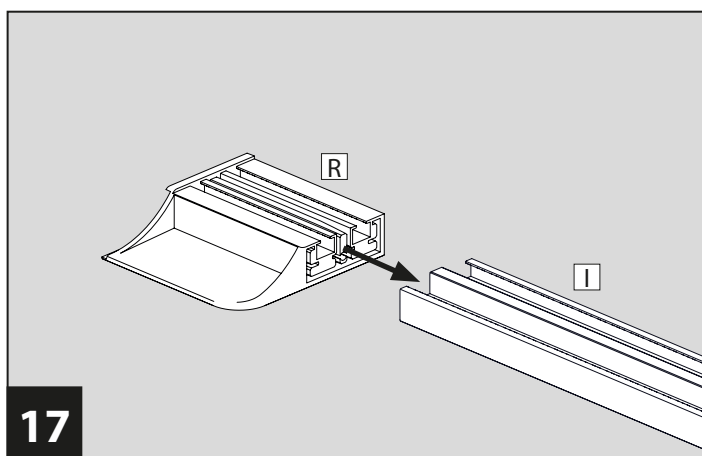


Schieben Sie auf der Schließseite ein 15 cm Stück Bürstendichtung in das untere Profil für die Höhe **D** ein. Schieben Sie danach einen Magneten **X** bis zur Bürstendichtung ein.



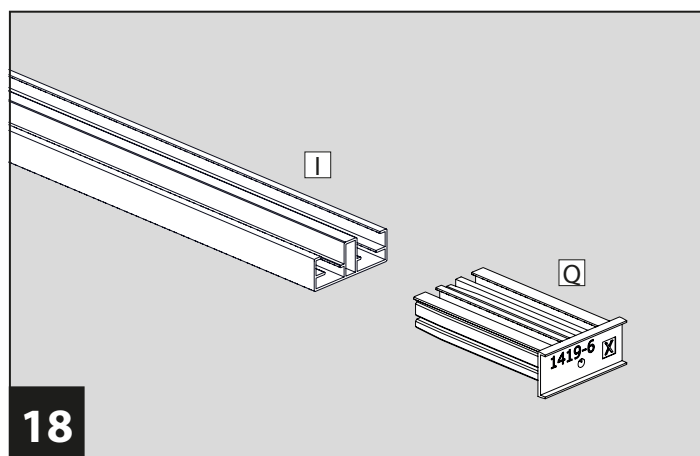
16

Setzen Sie alle vorbereiteten Innenprofile für die Höhe und Breite wieder ein. Schieben Sie den Rahmen komplett zusammen.
Achtung! Das Innenprofil für die Höhe mit der Bürstendichtung befindet sich gegenüber den Scharnieren auf der Schließseite.
Optional können Sie die Profilübergänge mit ablösbarem Klebeband gegen Verrutschen fixieren.



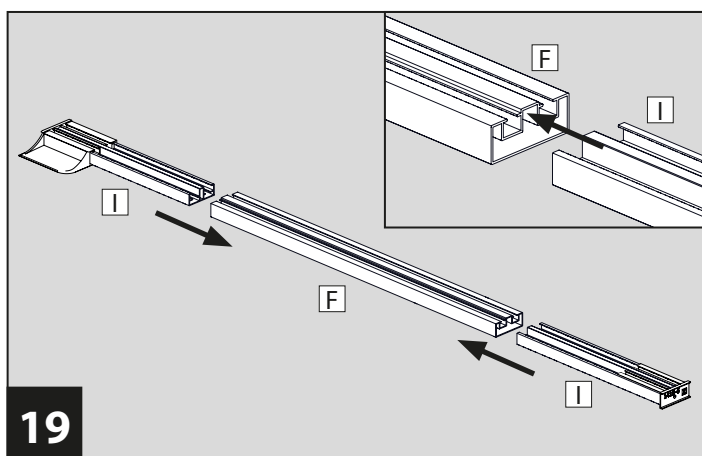
17

Stecken Sie den Mittelverbinder inkl. Handgriff **R** auf ein Innenprofil für die Mitte **I** ganz auf.



18

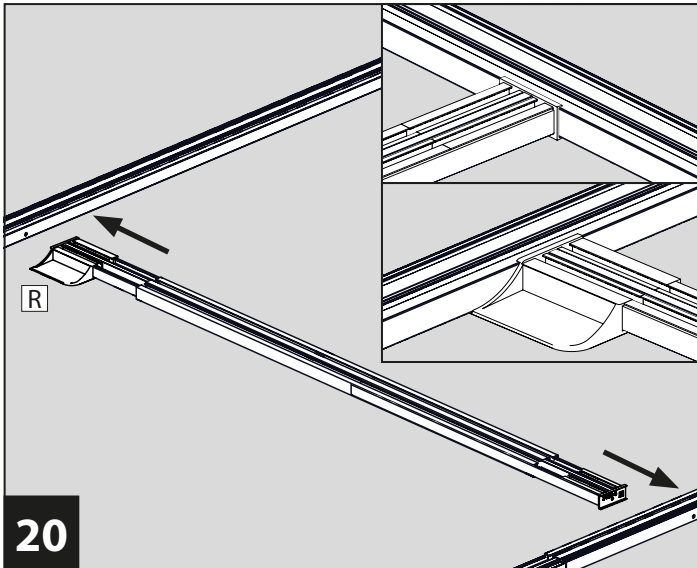
Setzen Sie den Mittelverbinder **Q** auf das andere Innenprofil für die Mitte **I** ein.



19

Schieben Sie die beiden vorbereiteten Innenprofile für die Mitte **I** in das Außenprofil für die Mitte **F**.

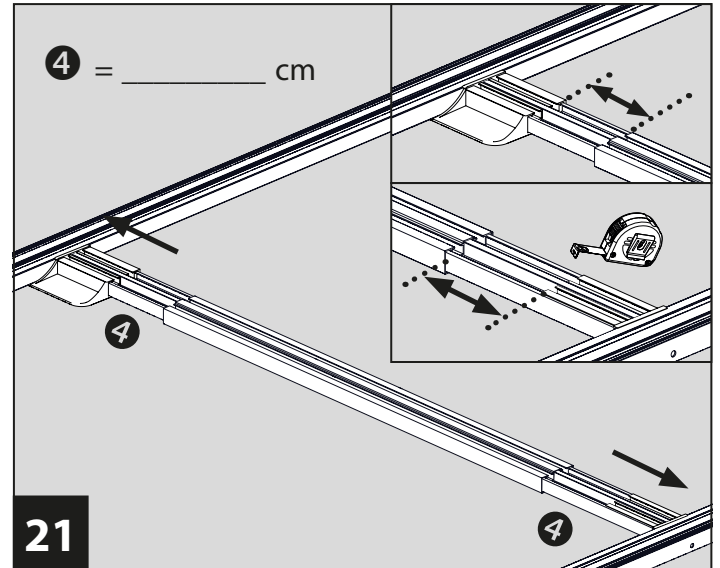
Montage



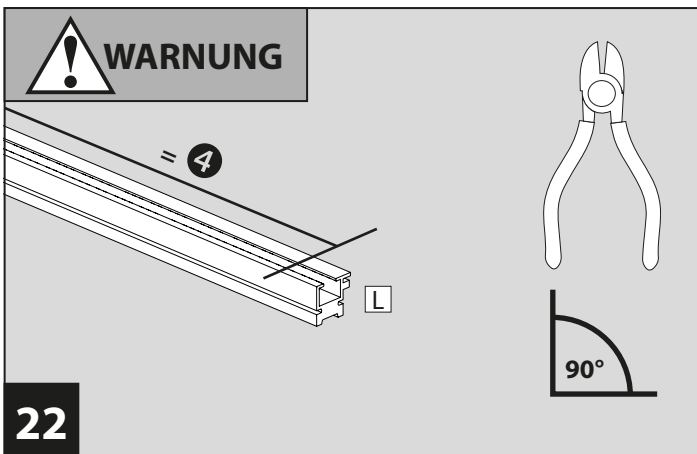
Setzen Sie das vorbereitete Mittelprofil auf Höhe der beiden Bohrlöcher an den Höhenprofilen ein.

WICHTIG! Der Handgriff **R** liegt auf der Schließseite (ohne Scharniere). Ziehen Sie das Mittelprofil auf die Breite aus.

Achtung! Biegen Sie dabei die Höhenprofile **nicht** nach Außen. **Der Bausatz muss im rechten Winkel bleiben.**

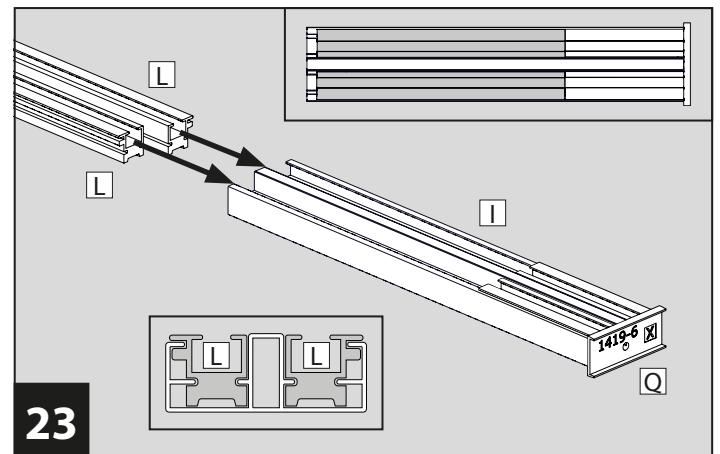


Richten Sie das Außenprofil für die Mitte mittig aus. Messen Sie die beiden Abstände **4** und notieren sich das Ergebnis.

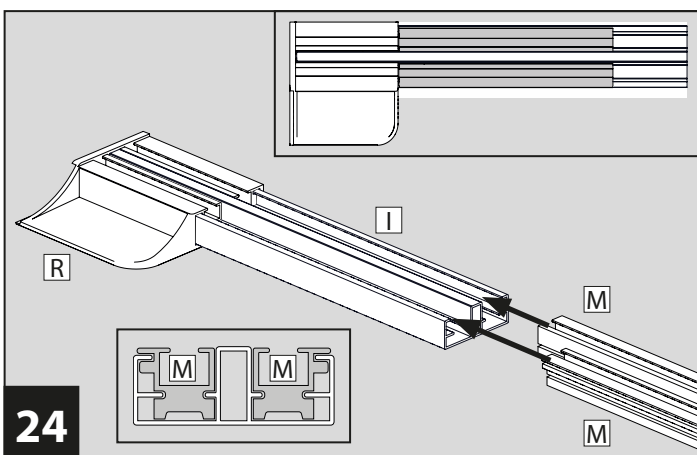


Kürzen Sie die 4 Abstandsprofile für innen (104 mm) **L** auf das in Schritt 22 gemessene Maß **4**.

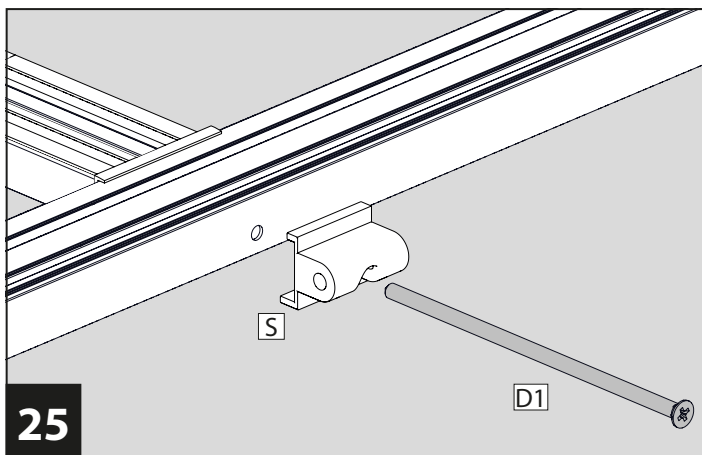
WARNUNG Achten Sie darauf, dass sich keine anderen Personen im Arbeitsbereich befinden, da die Endstücke der Abstandsprofile umherfliegen können!



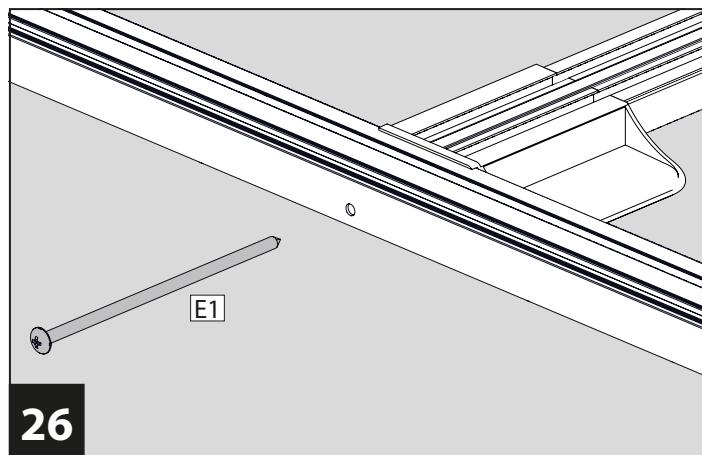
Setzen Sie zwei Abstandsprofile (mittig) **L** in das Innenprofil für die Mitte **I** mit dem Mittelverbinder **Q** ein und schieben diese bis Anschlag des Mittelverbinders.



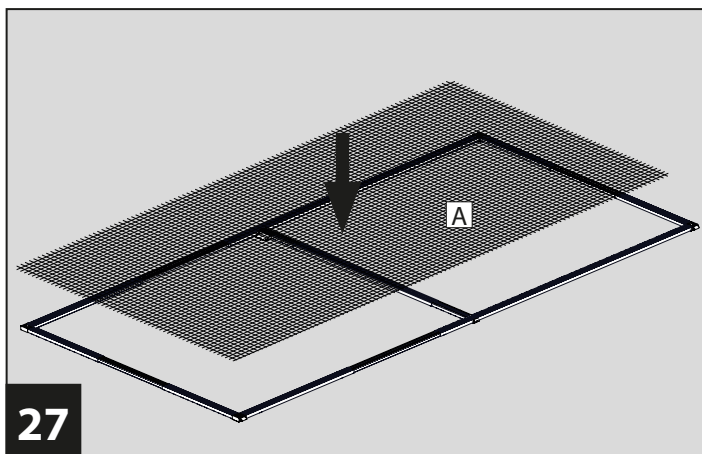
Setzen Sie zwei Abstandsprofile (mittig, 104 mm) **M** in das Innenprofil für die Mitte **I** mit dem Mittelverbinder inkl. Handgriff **R** ein und schieben diese bis Anschlag des Mittelverbinders inkl. Griff.



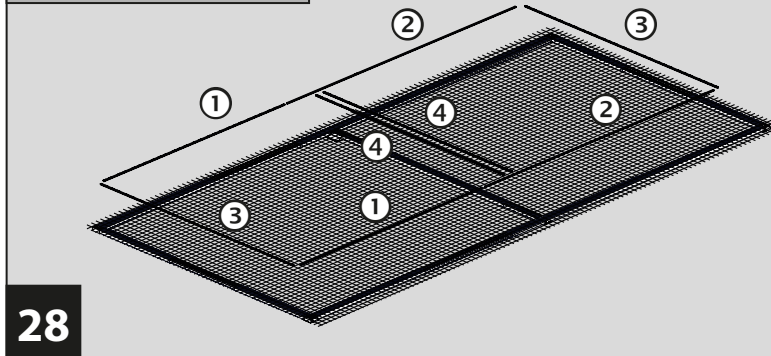
25 Setzen Sie das vormontierte Mittelprofil erneut in den Rahmen ein und richten es auf Höhe der Schraublöcher links und rechts aus. Befestigen Sie das Mittelprofil gleichzeitig mit dem Scharnier [S]. Verwenden Sie die Kreuzschlitz-Schraube [D1].



26 Befestigen Sie das Mittelprofil auf der Schließseite mit der Linsenkopfschraube [E1].

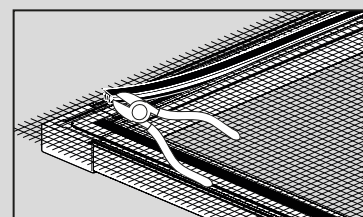


27 Legen Sie das Gewebe [A] mittig und lose auf den Rahmen auf.



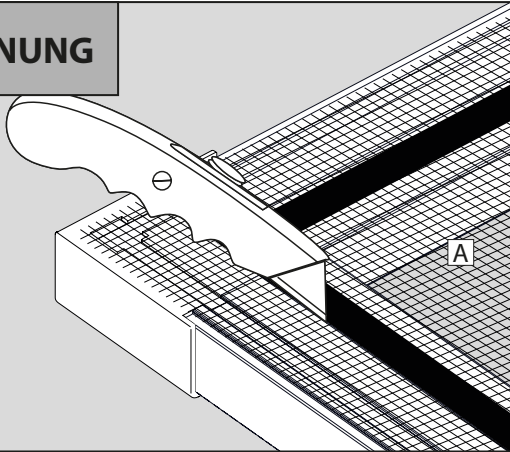
28 Befestigen Sie das Gewebe [A] mit den Klemmleisten [J] gemäß Abbildung und kürzen den Überstand mit z. B. einem Seitenschneider oder Schere. Wir empfehlen, die Klemmleisten immer gegenüberliegend einzudrücken. **Tipp:** Beginnen Sie zuerst nur mit einer Hälfte (oben oder unten), kürzen Sie das Gewebe und fahren Sie dann mit der anderen Hälfte fort.

Klemmleisten	①	②	③	④
	1150 mm	910 mm	945 mm	970 mm
	2x	2x	2x	2x



Montage

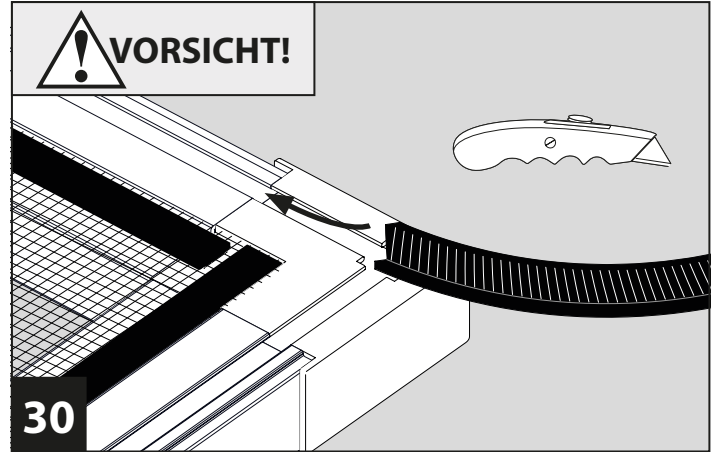
! WARNUNG



29

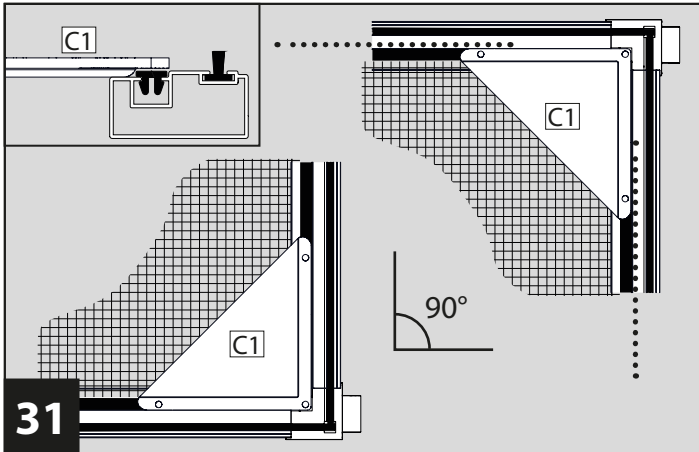
Entfernen Sie überschüssiges Gewebe **A** entlang der Außenkanten der Klemmleisten mit z. B. einem Cuttermesser.

! VORSICHT!



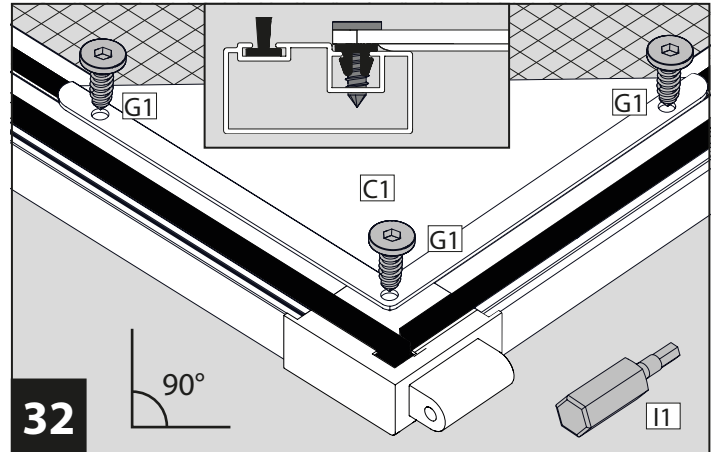
30

Schieben Sie auf den drei verbliebenen Seiten die Bürstendichtung **K** ein und längen Sie diese auf die jeweilige Kanallänge ab.



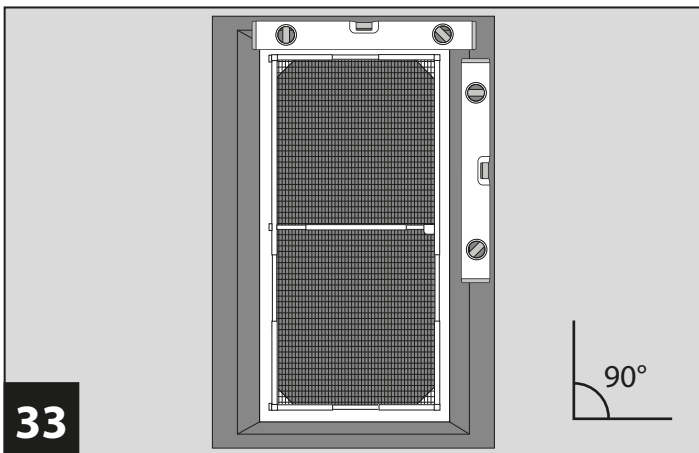
31

Legen Sie in jeder Ecke auf der Rahmeninnenseite jeweils einen Eckwinkel **C1** mit der Sicke auf den Klemmleisten an. Siehe auch Detailbild und Rahmenvoransicht auf Seite 7.



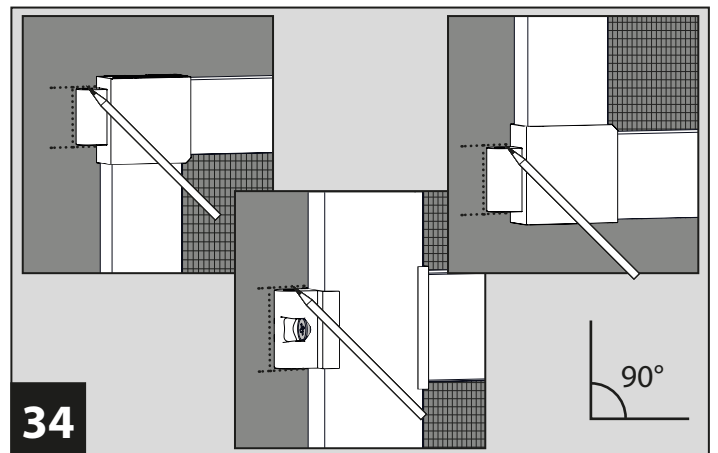
32

Befestigen Sie die Eckwinkel **C1** durch Festschrauben auf den Kederleisten. Verwenden Sie dazu die Schrauben Innensechskant **G1**.



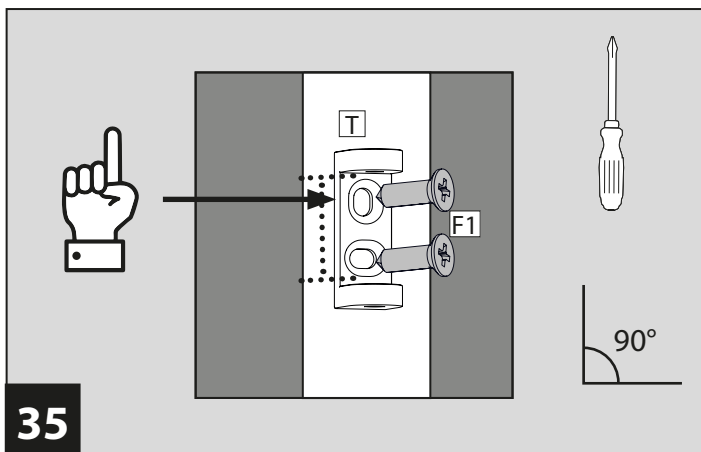
33

Halten Sie den fertigen Insektenschutz an den vorhandenen Türrahmen an und richten Sie diesen im Winkel/in der Waage aus. Der Insektenschutz muss am Türrahmen gleichmäßig umlaufend die gleiche Auflage aufweisen. D. h. der Insektenschutz sollte umlaufend 1,5 cm am Türrahmen anliegen.

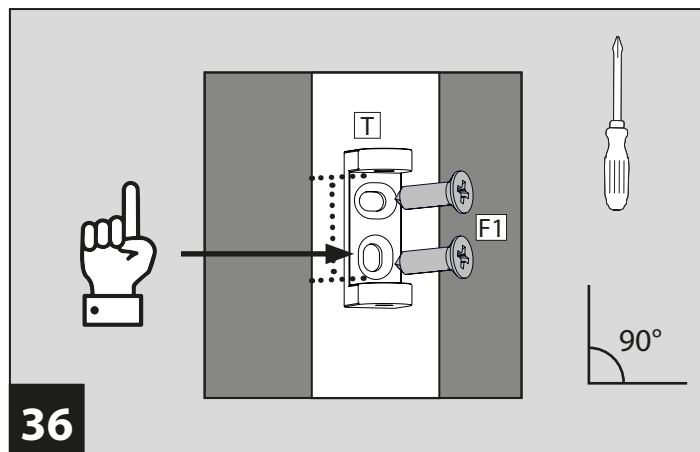


34

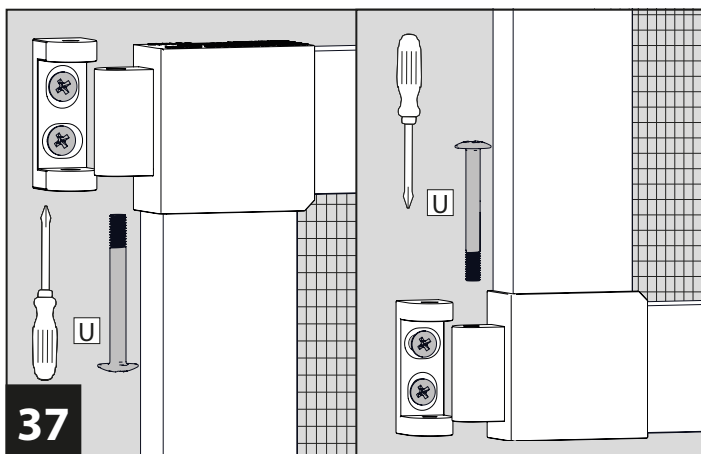
Zeichnen Sie alle drei Scharnier-Positionen an. Bitten Sie gegebenenfalls eine weitere Person um Mithilfe.



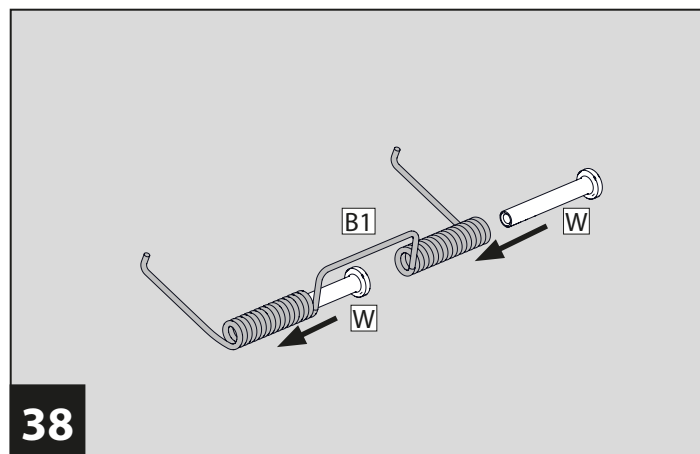
35
Achtung! Für den oberen Scharnierhalter muss das senkrechte Langloch oben sein.
 Befestigen Sie den Scharnierhalter **T** mit den Kreuzschlitz-Schrauben **F1**. Gegebenenfalls mit einem Ø 2mm Bohrer vorbohren.
ACHTUNG! Durch Bohren oder Eindrehen von Schrauben aller Art wird der Türrahmen beschädigt.



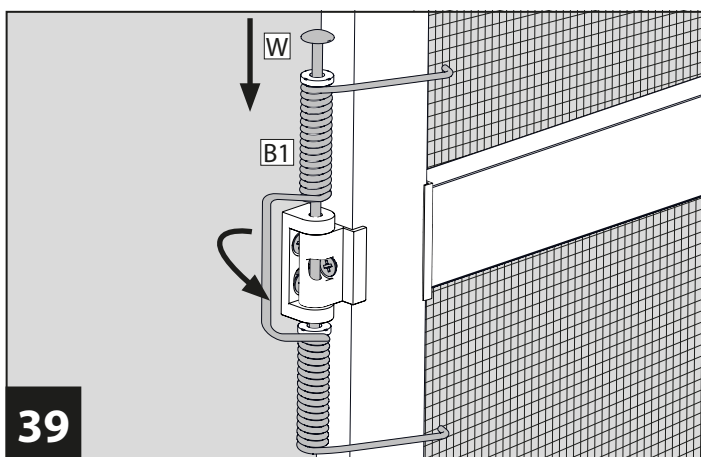
36
Achtung! Für den mittleren und unteren Scharnierhalter muss das senkrechte Langloch unten sein.
 Befestigen Sie den Scharnierhalter **T** mit den Kreuzschlitz-Schrauben **F1**. Gegebenenfalls mit einem Ø 2mm Bohrer vorbohren.
ACHTUNG! Durch Bohren oder Eindrehen von Schrauben aller Art wird der Türrahmen beschädigt.



37
 Setzen Sie den Insektenschutz wieder ein. Befestigen Sie den Insektenschutz oben und unten mit den Scharnierpins (kurz) **U**. Der obere Befestigungsstab wird von unten nach oben eingedreht. Der untere Befestigungsstab wird von oben nach unten eingedreht. Verwenden Sie dazu einen passenden Kreuzschlitzschraubendreher.

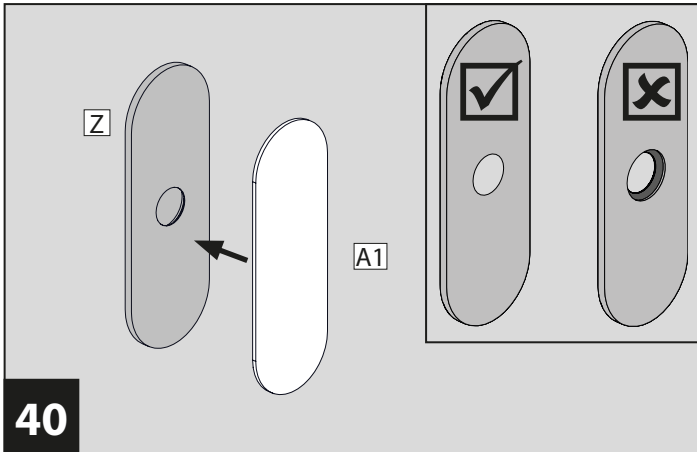


38
 Setzen Sie, wie abgebildet, die beiden Buchsen (für Scharnierpin lang) **W** in die Schließfeder **B1** ein.



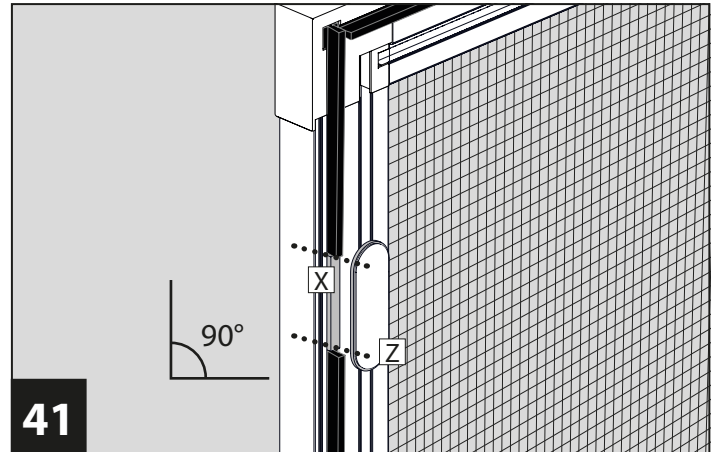
39
 Drücken Sie die Schließfeder **B1** so an den Insektenschutzrahmen, dass das Scharnier zwischen den Federwicklungen liegt. Biegen Sie dabei den hinteren senkrechten Federschenkel nach vorne, so dass dieser am Türrahmen aufliegt. Befestigen Sie die Schließfeder durch Einschieben des Scharnierpin (lang) **W**.

Montage



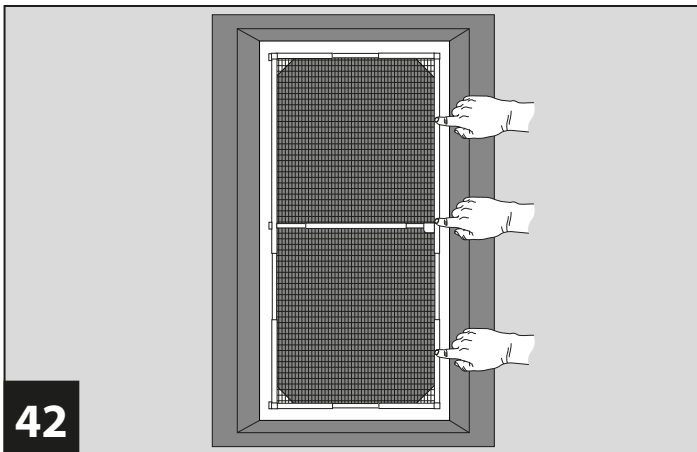
40

Entfernen Sie einseitig die Schutzfolie der Klebepads **A1**. Kleben Sie die Klebepads jeweils exakt auf die Seite der Magnetplatten **Z**, welche keine Senkung im Schraubloch aufweist.



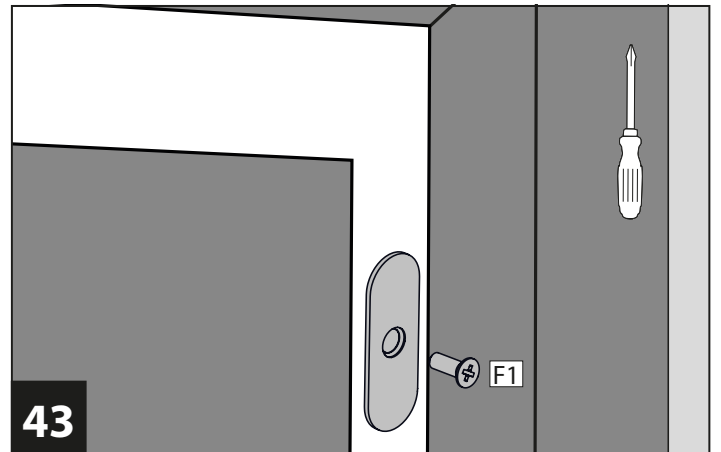
41

Legen Sie die Magnetplatten **Z** oben und unten bündig mit der Rahmenaußenkante auf die Magnete **X** an. Entfernen Sie die Schutzfolie am Klebepad **A1**.



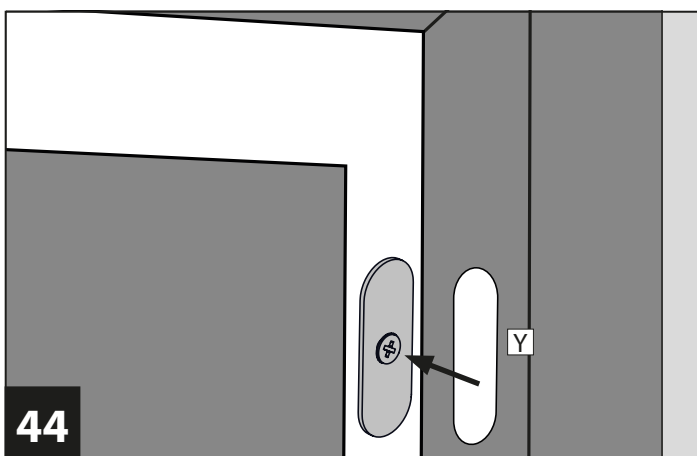
42

Schließen Sie den Insektenschutz und drücken Sie diesen an den Magnet-Positionen für ein paar Sekunden fest an.



43

Öffnen Sie den Insektenschutz. Befestigen Sie die Magnetplatten **A1** endgültig mit den Kreuzschlitz-Schrauben **F1**. Gegebenenfalls mit einem \varnothing 2mm Bohrer vorbohren. **ACHTUNG!** Durch Bohren oder Eindrehen von Schrauben aller Art wird der Türrahmen beschädigt.



44

Optional können die Magnetplatten mit den mitgelieferten Schutzfolien **Y** abgeklebt werden. Ziehen Sie einseitig die Abdeckfolie ab und positionieren Sie die Schutzfolie exakt auf den Magnetplatten. Fertig.

Reinigung

Unsachgemäße Reinigung kann zu Beschädigungen des Insektenschutzes führen.

Verwenden Sie zur Reinigung nur ein feuchtes Tuch mit milden Reinigungsmitteln.
Den Insektenschutz können Sie mit einem Staubsauger (Bürstenaufsatz) oder Handbesen von Staub befreien.
Verwenden Sie keine scharfen oder metallischen Gegenstände wie Messer, harte Spachteln und dergleichen.

Aufbewahrung

Falls Sie den Insektenschutz (z. B. im Winter) nicht verwenden möchten, kann er ohne Probleme abgenommen werden.
Entfernen Sie die Scharnierpins aus den Scharnieren und nehmen Sie den Insektenschutz ab.
Lagern Sie den Insektenschutz so ein, dass dieser weder beschädigt noch verformt wird.

Service

Sollte der Insektenschutz trotz aller Kontrollen beschädigt oder unvollständig sein, so wenden Sie sich an die nachfolgende Serviceadresse. Hier wird Ihnen auch bei Fragen geholfen, welche durch das Kapitel „Häufige Fragen“ auf Seite 22 nicht beantwortet werden können.

Hotline:

+49 (0)9805-93331981

Mail:

ticket@support.hecht-international.com



Web

www.hecht-international.com

Aufbauanleitung als Video

www.hecht-international.com im Servicebereich

Häufige Fragen

Muss ich meinen Insektenschutz selbst zusammenbauen?	Ja. Es handelt sich um einen Selbstbausatz, welcher auf die gewünschte Größe angepasst werden kann.
Welches Werkzeug benötige ich zur Montage des Insektenschutzes?	Sie benötigen ein Maßband, ein Cuttermesser, einen Bleistift, einen Gummihammer, einen Kreuzschlitz-Schraubendreher und einen Seitenschneider für die Abstandsprofile. Alternativ können diese auch mit einem Cuttermesser oder einer kleinen PUK-Säge gekürzt werden. ACHTUNG! Dabei besteht VERLETZUNGSGEFAHR!
Umfasst der Lieferumfang auch Montagezubehör?	Ja. Alle benötigten Teile zur Montage sind im Lieferumfang enthalten.
Wie lange benötige ich für eine Montage des Insektenschutzes?	Die Montage des Bausatzes nimmt, je nach Geschick, in etwa 90+ Minuten in Anspruch.
Gibt es ein Mindestmaß für den Insektenschutz?	Ja. Der Insektenschutz kann auf ein Mindestmaß in der Breite von 71 cm und einer Höhe von 170 cm zusammengeschoben werden.
Von wo bis wo muss ich messen?	Gemessen wird der Türrahmen von Innenkante zu Innenkante. In unserer Montageanleitung in Schritt 1 wird dieser Vorgang gut erläutert. Achtung: Bei abgeschrägten Türrahmen das Maßband immer an der äußeren Kante anhalten.
Ist das mitgelieferte Gewebe auch für Haustiere (kratzfest) geeignet?	Nein. Hierfür gibt es spezielles Petscreen-Gewebe. Dieses erhalten Sie im Fachhandel.
Mit welchen Hilfsmitteln kann ich die Klemmleisten eindrücken?	Verwenden Sie zum Eindrücken der Klemmleisten z. B. den Stiel oder den Kopf eines Hammers, den Handgriff eines Schraubendrehers oder ähnlichem Werkzeug mit genügend breiter Auflage. Alternativ drücken Sie die Klemmleisten mit dem Daumen ein. ACHTUNG! Die Klemmleisten dürfen nicht eingeschlagen werden. BESCHÄDIGUNGSGEFAHR des Gewebes.
Meine Tür hat unten keinen Querholm. Was muss ich bei der Montage beachten?	Hier darf in der Höhe dann nur 1,5 cm anstatt der angegebenen 3 cm zugegeben werden.
Ist die Schließfeder für einen Links- & Rechtsanschlag geeignet?	Ja. Die Schließfeder ist für links und rechts geeignet.
Können Einzelteile zusätzlich nachbestellt werden?	Nein, zusätzliche Einzelteile können leider nicht nachbestellt werden.
Kann der Insektenschutz auch im Winter montiert bleiben?	Ja. Das Produkt besteht aus wetterfesten Materialien und kann daher auch im Winter montiert bleiben. Wir empfehlen den Insektenschutz jedoch im Winter abzuhängen und sicher einzulagern.
Wer hilft mir bei Fragen zur Montage?	Hier steht Ihnen unser Kundenservice unter +49 (0)9805-93331981 zur Verfügung. Gerne können Sie uns auch eine Nachricht senden unter: ticket@support.hecht-international.com

Modell:	Teleskop-Insektenschutz für Türen
Maximales Aufbaumaß:	
- max. Aufbaumaß	100 x 210 cm (jeweils Rahmenaußenkante)
- max. Türöffnung	95 x 207 cm (von Innenkante zu Innenkante des vorhandenen Türrahmens)
Kleinstes Aufbaumaß:	
- kleinstes Aufbaumaß	Die Mindestbreite des Bausatzes beträgt 71 cm inkl. Scharnier, dabei entfallen alle Abstandsprofile. Die Mindesthöhe des Bausatzes beträgt 170 cm dabei entfallen alle Abstandsprofile.
- mind. Türöffnung	66 x 167 cm (von Innenkante zu Innenkante des vorhandenen Türrahmens)
Auflagefläche (Türrahmen):	Scharnierseite 3,5 cm, Schließseite, oben und unten 1,5 cm
Mindestabstand:	1,8 cm zwischen vorhandenen Rollläden/Jalousie (ohne Bürstendichtung)
Gewicht:	ca. 1,82 kg (geringfügige, produktionsbedingte Abweichung möglich)
Material:	
- Gewebe	Polyester (Kunststoffgewebe)
- Rahmen	Aluminium, Kunststoff

Produktpass

Produkt: Teleskop-Insektenschutz für Türen

Produktnummer: P01419

Versionsnummer: V2/2024-10180

gekauft bei: _____

gekauft am: _____

Kontaktdaten: hecht international GmbH
 Im Herrmannshof 10
 91595 Burgoberbach
 GERMANY

 +49 (0)9805-93331981

 www.hecht-international.com
 ticket@support.hecht-international.com



Info & Service

Bewahren Sie diesen Produktpass für spätere Fragen/Reklamationen sorgfältig auf!



Entsorgung Insektenschutz

Entsorgen Sie den Insektenschutz gemäß den in Ihrem Land geltenden Vorschriften zur Entsorgung.

Verpackung entsorgen



Entsorgen Sie die Verpackung sortenrein. Geben Sie Pappe und Karton zum Altpapier, Folien in die Wertstoff-Sammlung.

© Copyright
Nachdruck oder Vervielfältigung auch (auszugsweise)
nur mit Genehmigung der:
hecht international GmbH
Im Herrmannshof 10
91595 Burgoberbach
Germany
ticket@support.hecht-international.com

2024

Diese Druckschrift, einschließlich aller ihrer Teile,
ist urheberrechtlich geschützt.

Jede Verwertung außerhalb der engen Grenzen
des Urheberrechts ist ohne Zustimmung der
hecht international GmbH unzulässig und strafbar.

Das gilt insbesondere für Vervielfältigungen,
Übersetzungen, Mikroverfilmungen und die
Einspeisung und Verarbeitung in elektronischen
Systemen.

Importiert von:
hecht international GmbH
Im Herrmannshof 10
91595 Burgoberbach
Germany

Irrtümer, Änderungen und Druckfehler vorbehalten.
Aktuellste Version als PDF Download im Serviceportal
unter www.hecht-international.com.

