



Info & Service

# Montage-Anleitung

Magnet-Lamellenvorhang DELUXE

---

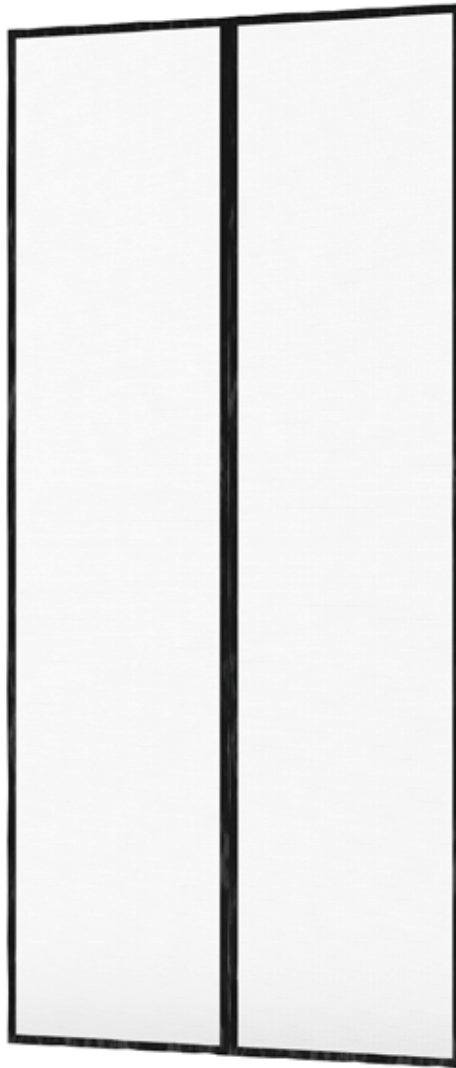


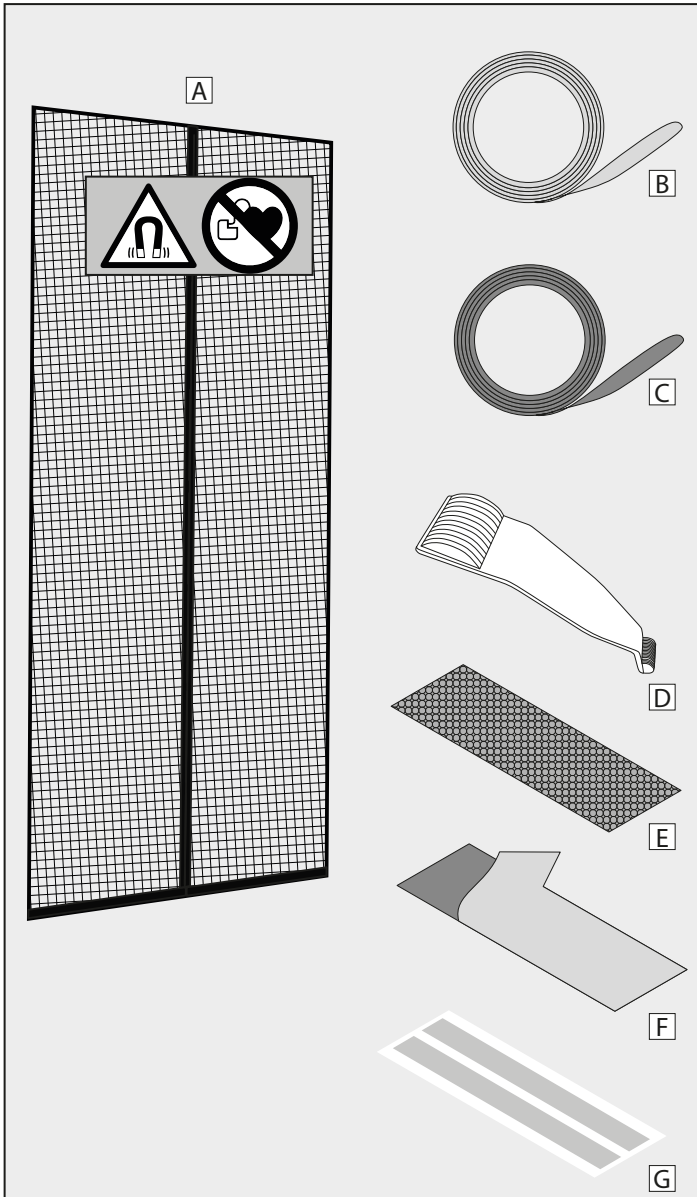
Abb. ähnlich



**Bitte vor Montage sorgfältig alle Punkte lesen!  
Anleitung zum Nachschlagen aufbewahren und bei Weitergabe  
des Produktes mit aushändigen!**

# Inhaltsverzeichnis

<b>Inhalt</b>	<b>3</b>
<b>Benötigtes Werkzeug</b>	<b>3</b>
<b>Rahmenvoransicht</b>	<b>4</b>
<b>Allgemeines</b>	<b>5</b>
Montageanleitung lesen und aufbewahren	5
Zeichenerklärung	5
<b>Sicherheit</b>	<b>5</b>
Bestimmungsgemäße Verwendung	5
Haftung	5
Sicherheitshinweise	5
<b>Maß nehmen</b>	<b>7</b>
<b>Montage</b>	<b>7</b>
<b>Demontage</b>	<b>10</b>
<b>Service</b>	<b>10</b>
<b>Entsorgung</b>	<b>11</b>
<b>Häufige Fragen</b>	<b>11</b>
<b>Produktpass</b>	<b>12</b>



Bezeichnung	Anzahl	Teile-Nr.
<b>A</b> Magnet-Lamellenvorhang (2-teilig)	1x	01068-001
<b>B</b> Klettband	1x	01068-002
<b>C</b> Flauschband	1x	01068-003
<b>D</b> Anpress-Tool	1x	01068-004
<b>E</b> Klettband kurz (6 cm)	1x	01068-005
<b>F</b> Flauschband kurz (6 cm)	1x	01068-006
<b>G</b> Klebeband (transparent)	2x	01431-015

### Legende:

Für Fehlteile immer die hervorgehobene Teile-Nummer oder den Teilebuchstaben bereithalten.

### Beispiel:

Klettband kurz 0**1068**-000**5**  
Referenznummer

oder Klettband kurz **D**



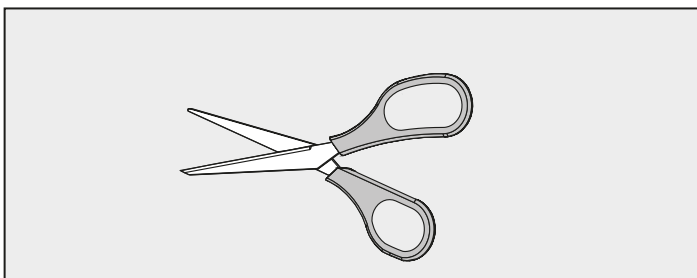
Service- und Kontaktdaten finden Sie auf 10 ff. dieser Montageanleitung. Die dazugehörige Produkt-/Herstellerkennzeichnung finden Sie auf dem eingenahten Label an den Lamellen **A**.



**Achtung! Magnetfelder!** Die Magnetfelder der Magnete können empfindliche elektronische Geräte störend beeinflussen. Halten Sie daher elektronische

Geräte und magnetische Datenträger von den Magneten fern. Personen mit elektronischen Medizinimplantaten (z. B. Herzschrittmacher) sollten im Zweifelsfall vor der Verwendung ihren Arzt fragen.

## Benötigtes Werkzeug



- Schere (oder Cuttermesser)

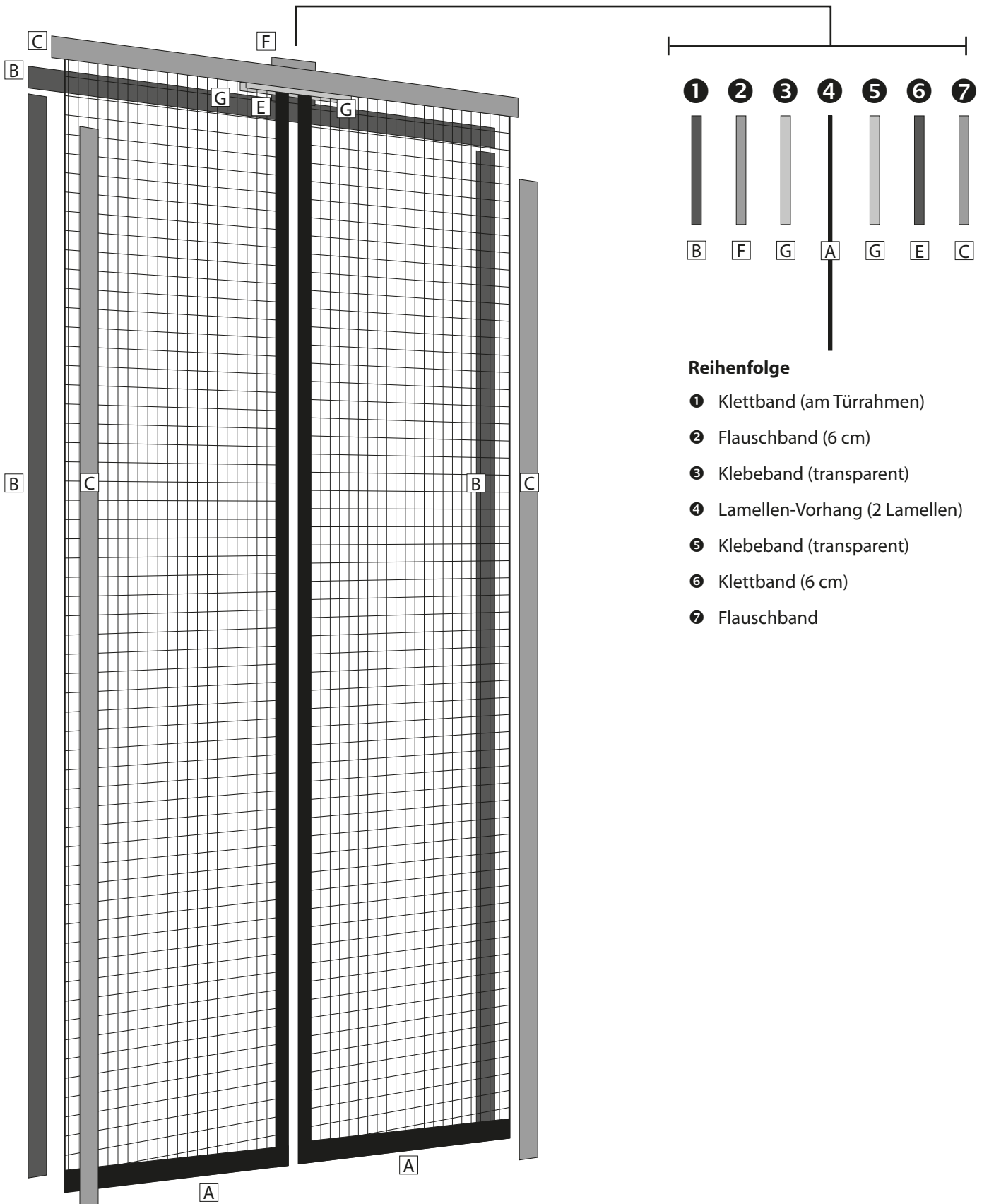
### HINWEIS!

Bei Verwendung eines Cuttermesser kann/wird der Türrahmen beschädigt werden.

# Rahmenvoransicht



Diese Voransicht stellt eventuell nicht alle Einzelteile dar und dient nur zur visuellen Unterstützung bei der Montage.



## Allgemeines

### Montageanleitung lesen und aufbewahren



Diese Montageanleitung gehört zu diesem Magnet-Lamellenvorhang DELUXE, im nachfolgenden nur noch Insektenschutz genannt. Sie enthält wichtige Informationen zur Montage und Handhabung. Lesen Sie die Montageanleitung, insbesondere die Sicherheitshinweise, sorgfältig durch, bevor Sie den Insektenschutz zusammenbauen und einsetzen. Die Nichtbeachtung dieser Montageanleitung kann zu schweren Verletzungen oder Schäden am Insektenschutz führen. Beachten Sie im Ausland auch landesspezifische Richtlinien und Gesetze. Bewahren Sie die Montageanleitung für die weitere Nutzung auf. Wenn Sie den Insektenschutz an Dritte weitergeben, geben Sie unbedingt diese Montageanleitung mit. Zusätzliche Produktinformationen, z. B. ein Video finden Sie im Internet unter [www.hecht-international.com/service-portal](http://www.hecht-international.com/service-portal).

### Zeichenerklärung

Die folgenden Symbole und Signalworte werden in dieser Montageanleitung verwendet.



Dieses Signalsymbol/-wort bezeichnet eine Gefährdung mit einem mittleren Risikograd, die, wenn sie nicht vermieden wird, den Tod oder eine schwere Verletzung zur Folge haben kann.



Dieses Signalwort warnt vor möglichen Sachschäden.



Dieses Signalsymbol/-wort bezeichnet eine Gefährdung mit einem niedrigen Risikograd, die, wenn sie nicht vermieden wird, eine geringfügige oder mäßige Verletzung zur Folge haben kann.



Gefährdung durch magnetische Felder

## Sicherheit

### Bestimmungsgemäße Verwendung

Der Insektenschutz darf nur für den bestimmungsgemäßen, nicht gewerblichen Gebrauch (Anbringung von außen auf den vorhandenen Türrahmen zum Schutz vor Eindringen von Insekten) verwendet werden. Bei missbräuchlicher Nutzung kann es zu erheblichen Gefährdungen kommen. Zusätzliche Belastungen dieses Insektenschutzes durch angehängte Gegenstände oder Bedienung über die mechanischen Begrenzungen hinaus können zur Beschädigung des Insektenschutzes führen und sind daher nicht zulässig. Für hieraus resultierende Schäden haftet der Hersteller nicht.

### Haftung

Bei Nichtbeachtung der in dieser Anleitung angegebenen Hinweise und Informationen, bei nicht bestimmungsgemäßem Gebrauch oder bei Einsatz außerhalb des vorgesehenen Verwendungszwecks, lehnt der Hersteller die Gewährleistung für Schäden am Insektenschutz ab. Die Haftung für Folgeschäden an Elementen aller Art oder Personen ist ausgeschlossen.

### Sicherheitshinweise



#### Erstickungsgefahr!

Folienbeutel und Kleinteile von Kleinkindern fernhalten!  
Kinder können sich z. B. Kunststoffbeutel über den Kopf ziehen oder Kleinteile verschlucken.

## Sicherheit

### Sturzgefahr!

Nicht gegen den Insektenschutz lehnen. Der Insektenschutz bietet keinerlei Widerstand und kann sich wieder lösen.

### Brandgefahr!

Gewebe und Zubehörteile bestehen aus brennbaren Materialien. Nicht dem offenen Feuer oder einer anderen Hitzequelle aussetzen.



### Verletzungsgefahr!

Gehen Sie mit den benötigten Werkzeugen vorsichtig um! Bei falsch verwendeten Werkzeugen besteht die Gefahr, dass Sie sich damit verletzen, z. B. schneiden.

Gefährdung durch magnetische Felder. Personen mit Herzschrittmacher dürfen sich keinen magnetischen Feldern aussetzen. Setzen Sie den magnetischen Feldern keine Datenträger (z. B. Kreditkarten) oder elektronische Geräte (z. B. Handy) aus.

## HINWEIS!

### Beschädigungsgefahr!

Unsachgemäßer Umgang mit dem Insektenschutz kann zu Beschädigungen des Insektenschutzes führen.

Durch Witterungseinflüsse und Temperaturschwankungen kann sich zwischen Türrahmen und Insektenschutz Kondensat (Schwitzwasser) bilden. Sorgen Sie für ausreichende Belüftung bzw. trocknen Sie diese Stellen um Schäden am Produkt und/oder Fenster- bzw. Türrahmen zu vermeiden.

**Achtung!** Durch starke Witterungseinflüsse (z. B. Hitze, UV-Strahlung) auf Insektenschutz- und Türrahmen (z. B. Südseite) können in Einzelfällen leichte Verfärbungen am Produkt und/oder Türrahmen auftreten.

Befestigen Sie keine Gegenstände am Insektenschutz.

Lehnen Sie sich nicht gegen den Insektenschutz, wenn dieser montiert ist.

Verwenden Sie den Insektenschutz nicht mehr, wenn dieser Risse aufweist.

Ersetzen Sie beschädigte Bauteile nur mit passenden Originalteilen.

## Vorbereitung

## HINWEIS!

### Beschädigungsgefahr!

Wenn Sie die Verpackung unvorsichtig mit einem scharfen Messer oder anderen spitzen Gegenständen öffnen, können Sie den Insektenschutz beschädigen. Gehen Sie daher beim Öffnen der Verpackung vorsichtig vor. Nehmen Sie die Einzelteile des Insektenschutzes aus der Verpackung. Prüfen Sie ob die Lieferung vollständig ist. Bei Fehlteilen wenden Sie sich an den Hersteller und bestellen die fehlenden Teile anhand der Liste im Kapitel „Inhalt“ auf der Seite 3 nach.

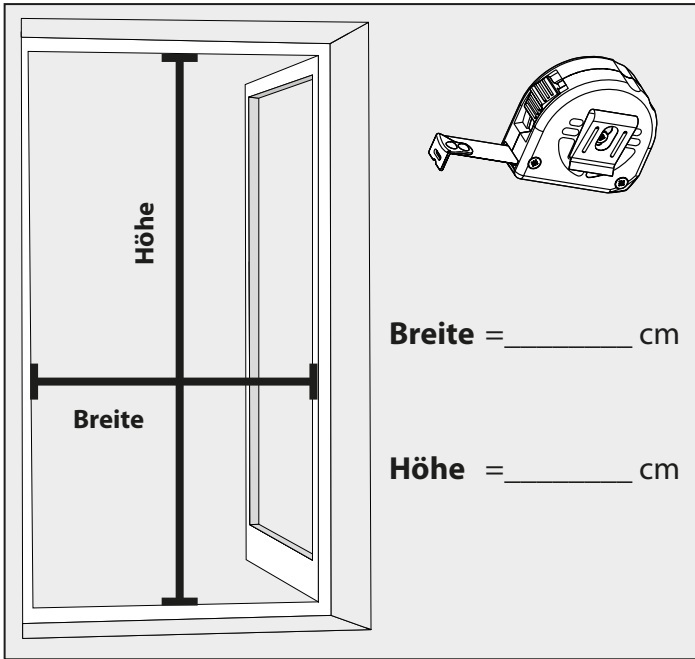
Kontrollieren Sie ob Einzelteile Schäden aufweisen. Ist dies der Fall, montieren Sie den Insektenschutz nicht.

Wenden Sie sich an die im Kapitel „Service“ auf der Seite 10 angegebene Serviceadresse.

Der fertige Bausatz liegt von außen auf dem vorhandenen Türrahmen auf.

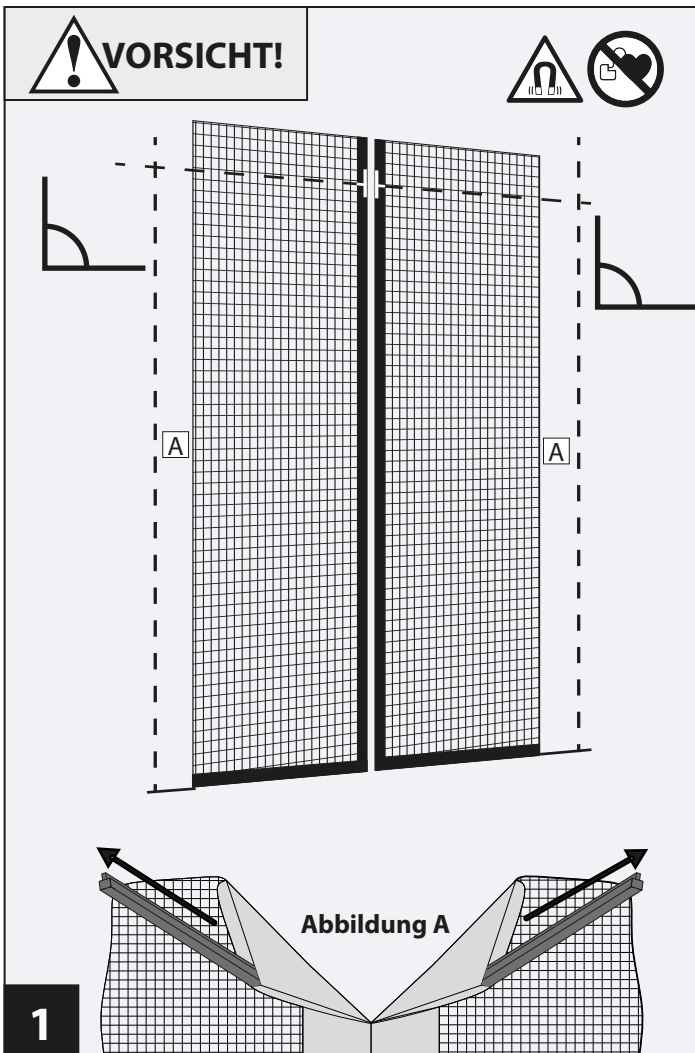
**Auflagefläche umlaufend min. 2 cm. Mindestabstand zwischen Tür und Rollladen/Jalousie min. 1 cm.**

## Maß nehmen



Messen Sie von Türrahmen Innenkante zu Innenkante (lichtes Maß) und notieren Sie sich das Ergebnis.

## Montage



Kürzen Sie gemäß Ihren abgenommenen Maßen wie folgt und achten Sie beim Kürzen auf absolut rechtwinkligen Schnitt.

### je Lamelle **A**

ermittelte Höhe + 2,5 cm, gemessen ab Außenkante unterer Saum.

**Beispiel:** 200 cm + 2,5 cm = 202,5 cm

### je Lamelle **A**

ermittelte Breite geteilt durch 2 + 3 cm, gemessen ab Außenkante senkrechter Saum.

**Beispiel:** 100 cm / 2 = 50 cm + 3 cm = 53 cm **je Lamelle**



Die angegebenen Zuschnittsmaße beinhalten bereits eine Zugabe, um die Montage zu erleichtern und um eine zu hohe Spannung zwischen den beiden Lamellen zu vermeiden.

Ebenso muss in der weiteren Montage eine Überlappung der senkrecht verlaufenden Säume im oberen Bereich berücksichtigt werden.

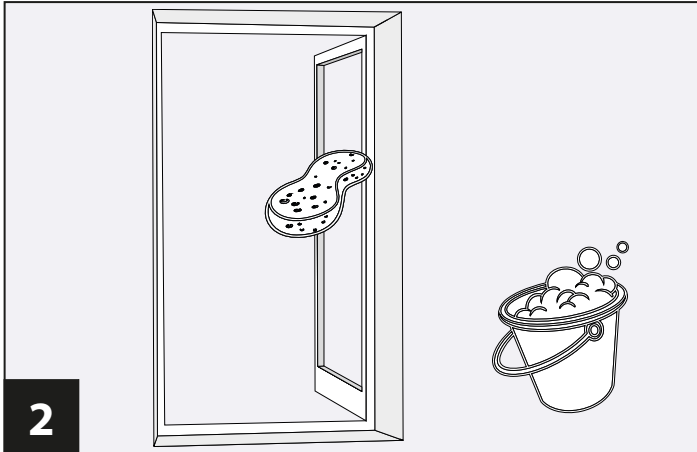
Ein nach Abschluss der Montage vorhandener Gewebeüberstand kann nachträglich noch gekürzt werden.

## HINWEIS!

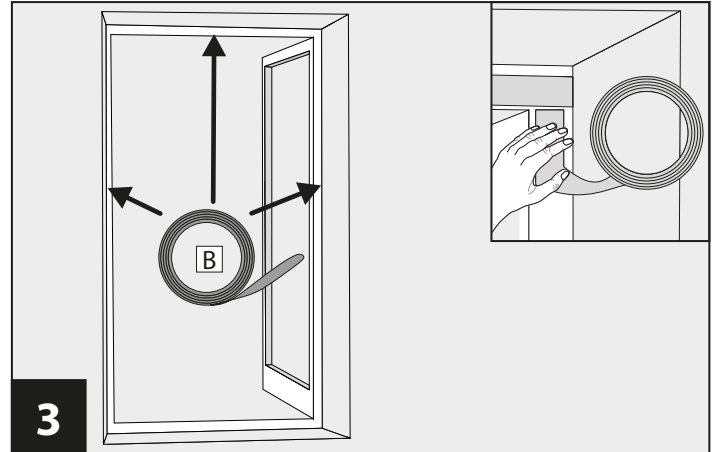
Im oberen Bereich, je nach Höhe der Türe bzw. Überstand, die obersten Magnete der beiden Lamellen freilegen und herausziehen.

Das bedeutet, im oberen Anbringensbereich von ca. 3 cm dürfen sich keine Magnete befinden.

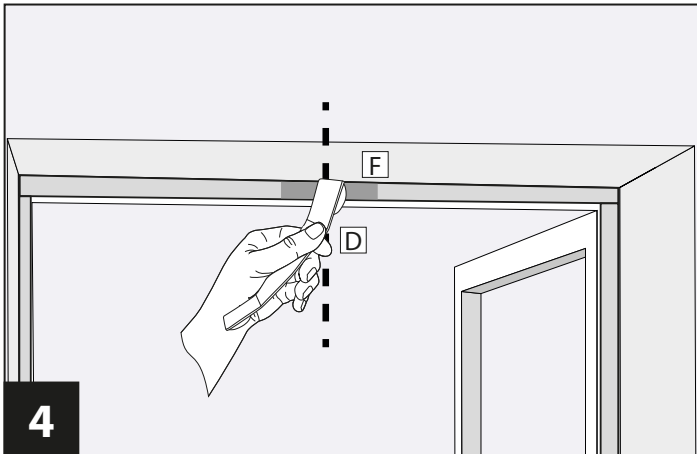
## Montage



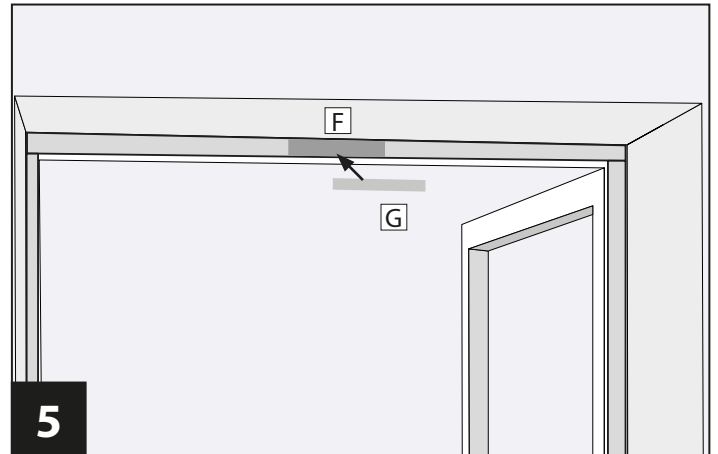
Türrahmen gründlich reinigen und danach trocknen lassen. Der Türrahmen bzw. die Klebeflächen müssen staub- und fettfrei sein, um eine gute Haftung erzielen zu können. Verwenden Sie bei z. B. Kunststoffrahmen Spiritus oder Reinigungsbenzin zum Säubern und fettfrei machen.



Entfernen Sie die Schutzfolie (schrittweise) vom Klettband **B** und drücken dieses dreiseitig (links, rechts, oben) entlang der Innenkante des Türrahmens über die komplette Fläche fest an. **Empfehlung:** Warten Sie vor der weiteren Montage ca. 24 Std., damit sich die Klebekraft des Klettbandes (ohne Belastung) entfalten kann.



Flauschband kurz (6 cm) **F** oben mittig auf das Klettband anbringen und danach Schutzfolie abziehen. Verwenden Sie dazu das Anpress-Tool **D**.



Kleben Sie ein Stück Klebeband (transparent) **G** auf das Flauschband kurz (6 cm) **F**.

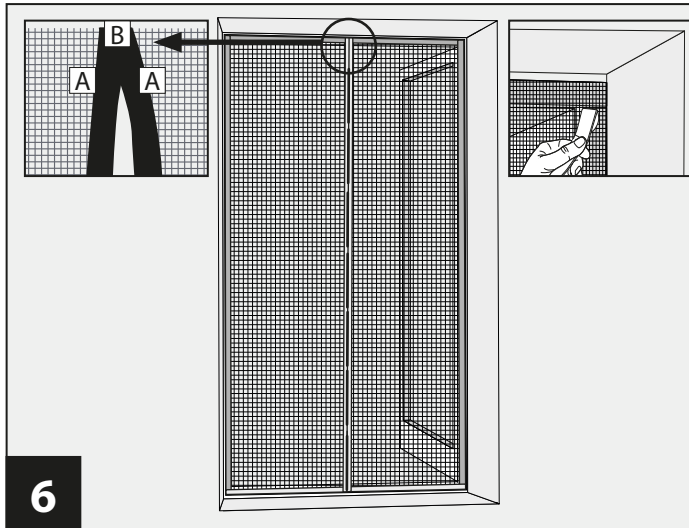
### HINWEIS!

Das Klebeband (transparent) **G** wird mit der NICHTKLEBENDEN Seite auf das Flauschband **F** kurz aufgebracht.

### HINWEIS!

Für die nachfolgenden Montageschritte empfehlen wir eine zweite Person zur Unterstützung.





6

Drücken Sie die beiden Lamellen **A** auf das bereits angebrachte Klettband **B** auf.

## HINWEIS!

Die beiden Säume der Lamellen **A** müssen sich im oberen Bereich überlappen.

Streifen Sie nun mit dem Anpress-Tool **D** die beiden Lamellen **A** auf den Klettbändern fest.

Abbildung B

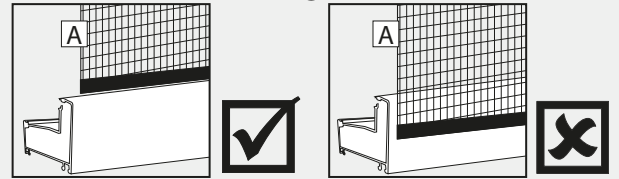
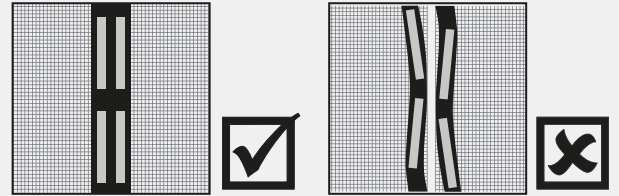


Abbildung C



## HINWEIS!

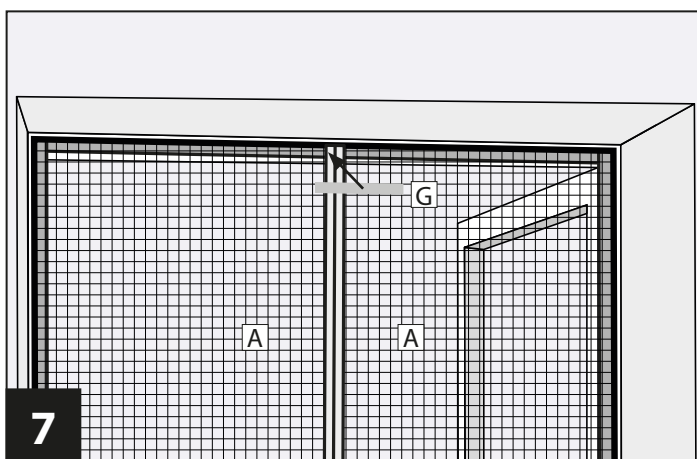
Beachten Sie bei der Anbringung des Insektenschutzes folgende Punkte:

### Abbildung B

Der untere Saum des Insektenschutzes darf nicht von außen am Türrahmen aufliegen. Der Insektenschutz kann sonst bei Bedienung nicht frei schwingen. Dadurch ist ein eigenständiges Schließen nicht mehr möglich.

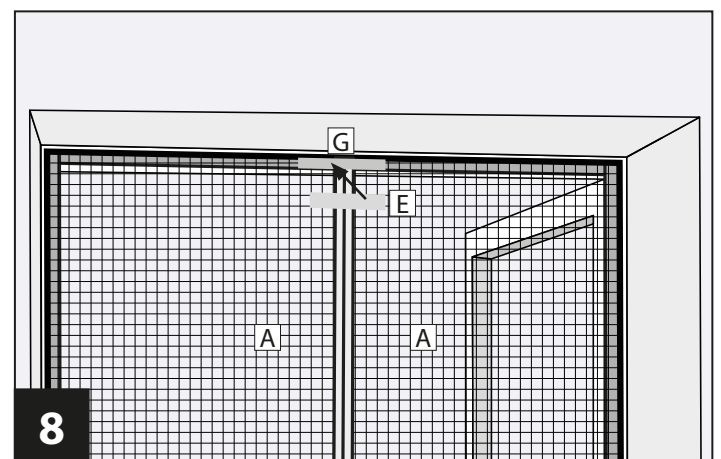
### Abbildung C

Die Ausrichtung der beiden Insektenschutz-Lamellen muss parallel zueinander erfolgen. Dabei müssen sich die Magnete gegenseitig anziehen können um ein optimales Schließen zu gewährleisten.



7

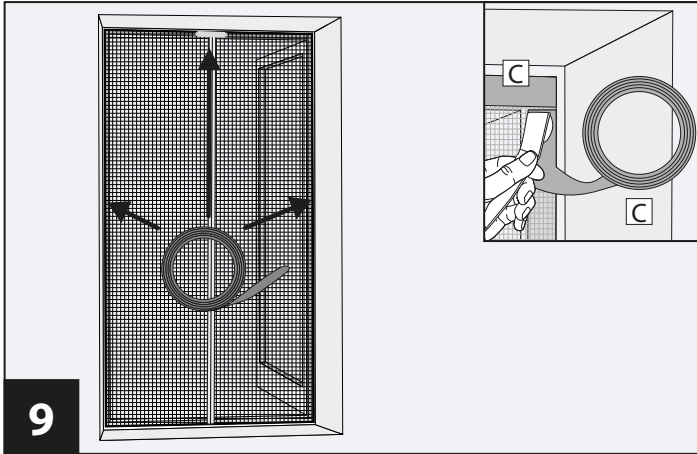
Bringen Sie oben mittig das zweite Klebeband (transparent) **G** auf den überlappenden Saum der Lamellen **A** an.



8

Ziehen Sie die Schutzfolie vom Klettband kurz (6 cm) **E** ab. Befestigen Sie das Klettband kurz **E** mit der Klebefläche auf dem zuvor angebrachten Klebeband (transparent) **G**. Dabei verläuft das Klettband kurz **E** ebenfalls über den überlappenden Saum der beiden Lamellen **A**.

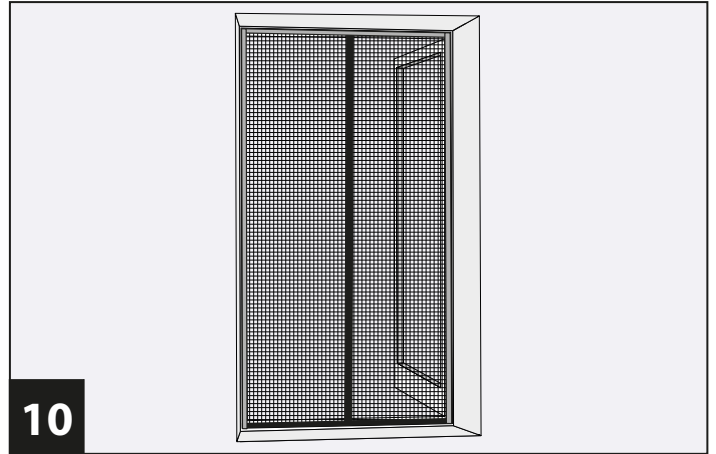
## Montage



9

Abschließend das Fluschband **C** mit dem Anpress-Tool **D** auf das Gewebe bzw. am Klettband **B** andrücken.

Zum Abschluss kann eventuell noch überstehendes Gewebe, z. B. mit einer Schere, entfernt werden.



10

Fertige Ansicht.



**Achtung! Magnetfelder!** Die Magnetfelder der Magnete können empfindliche elektronische Geräte störend beeinflussen. Halten Sie daher elektronische

Geräte und magnetische Datenträger von den Magneten fern. Personen mit elektronischen Medizinimplantaten (z. B. Herzschrittmacher) sollten im Zweifelsfall vor der Verwendung ihren Arzt fragen.



Nicht gegen den Insektenschutz lehnen!  
**Absturzgefahr!**

## Reinigung

Das Insektenschutzgewebe können Sie mit einem Staubsauger (Bürstenaufsatz) oder Handbesen von Staub befreien.

## Demontage

Der Insektenschutz ist für eine einmalige Anbringung konzipiert. Eine Demontage während der Lebensphase ist nicht vorgesehen.

## Service

Sollte trotz aller Kontrollen der Insektenschutz beschädigt oder unvollständig sein, so wenden Sie sich an die nachfolgende Serviceadresse. Hier wird Ihnen auch bei Fragen geholfen, welche durch das Kapitel „Häufige Fragen“ auf der Seite 11 nicht beantwortet werden können.

**Mail:** [ticket@support.hecht-international.com](mailto:ticket@support.hecht-international.com)

**Hotline:** +49 (0)9805-93331981

**Web:** [www.hecht-international.com](http://www.hecht-international.com)

## Entsorgung

Denken Sie an den Umweltschutz. Zur Entsorgung von Verpackungsmaterialien und Altgeräten gibt es ein öffentliches Rücknahmesystem. Auskünfte über Sammelstellen und aktuelle Bestimmungen erhalten Sie bei Ihrer Stadt- oder Gemeindeverwaltung.

## Häufige Fragen

Muss ich meinen Insektenschutz selbst zuschneiden?	Ja. Es handelt sich um einen Selbstbausatz, welcher auf die gewünschte Größe angepasst werden kann.
Welches Werkzeug benötige ich zur Montage des Insektenschutzfensters?	Sie benötigen lediglich eine Schere (oder Cuttermesser).
Umfasst der Lieferumfang auch Montagezubehör?	Ja. Alle benötigten Teile zur Montage sind im Lieferumfang enthalten.
Wie lange benötige ich für die Montage des Insektenschutzes?	Die Montage nimmt, je nach Geschick, etwa 30 Minuten in Anspruch.
Gibt es eine Mindestgröße des Insektenschutzes?	Nein. Der Bausatz kann auf ein beliebiges Maß gekürzt werden.
Kann der Insektenschutz auch im Winter montiert bleiben?	Ja. Der Insektenschutz besteht aus wetterfesten Materialien und kann im geschützten Außenbereich auch im Winter montiert bleiben.
Von wo bis wo muss ich messen?	Gemessen wird der Türrahmen von Innenkante zu Innenkante. In Montageanleitung wird dieser Vorgang gut erläutert.
Das Klettband löst sich wieder ab. Was kann ich tun?	Durch z. B. direkter Sonneneinstrahlung kann die Klebekraft nachlassen. Verwenden Sie hier z. B. ein doppelseitiges Klebeband und/oder Sekundenkleber/Flüssigkleber, um wieder einen festen Halt zu bekommen. <b>ACHTUNG:</b> Beim Entfernen von Klebematerial aller Art können Rückstände zurückbleiben. Klebstoffe wie z. B. Sekundenkleber können beim Entfernen zusätzliche Beschädigungen herbeiführen.
Der Insektenschutz schließt unten nicht mehr richtig. Was kann ich dagegen tun?	Prüfen Sie, ob sich der Magnet-Lamellenvorhang am oberen Klettband gelöst hat und damit nach unten abhängt. Fixieren Sie den Magnet-Lamellenvorhang erneut mit Überlappung am oberen Klettband und verkleben ggf. den Saum/Gewebe mit doppelseitigem Klebeband und/oder Sekundenkleber/Flüssigkleber. <b>ACHTUNG:</b> Beim Entfernen von Klebematerial aller Art können Rückstände zurückbleiben. Klebstoffe wie z. B. Sekundenkleber können beim Entfernen zusätzliche Beschädigungen herbeiführen.
Wer hilft mir bei Fragen zur Montage?	Hier steht Ihnen unser Kundenservice unter +49 (0)9805-93331981 zur Verfügung. Gerne können Sie uns auch eine Nachricht senden unter: <a href="mailto:ticket@support.hecht-international.com">ticket@support.hecht-international.com</a>

# Produktpass



Info & Service

Produkt: Magnet-Lamellenvorhang DELUXE

Produktnummer: P01068

Versionsnummer: V1/2023-10138

gekauft bei: \_\_\_\_\_

gekauft am: \_\_\_\_\_

Kontaktdaten: hecht international GmbH  
Im Herrmannshof 10  
91595 Burgoberbach  
GERMANY  
  
+49 (0)9805-93331981  
ticket@support.hecht-international.com  
www.hecht-international.com

**Bewahren Sie diesen Produktpass für spätere Fragen/Reklamationen sorgfältig auf!**



© Copyright  
Nachdruck oder Vervielfältigung auch (auszugsweise)  
nur mit Genehmigung der:  
hecht international GmbH  
Im Herrmannshof 10  
91595 Burgoberbach  
Germany

2023

Diese Druckschrift, einschließlich aller ihrer Teile,  
ist urheberrechtlich geschützt.

Jede Verwertung außerhalb der engen Grenzen  
des Urheberrechts ist ohne Zustimmung der  
hecht international GmbH unzulässig und strafbar.

Das gilt insbesondere für Vervielfältigungen,  
Übersetzungen, Mikroverfilmungen und die  
Einspeisung und Verarbeitung in elektronischen  
Systemen.

Importiert von:  
hecht international GmbH  
Im Herrmannshof 10  
91595 Burgoberbach  
Germany  
ticket@support.hecht-international.com

Irrtümer, Änderungen und Druckfehler vorbehalten.  
Aktuellste Version als PDF Download im Serviceportal  
unter [www.hecht-international.com](http://www.hecht-international.com).

